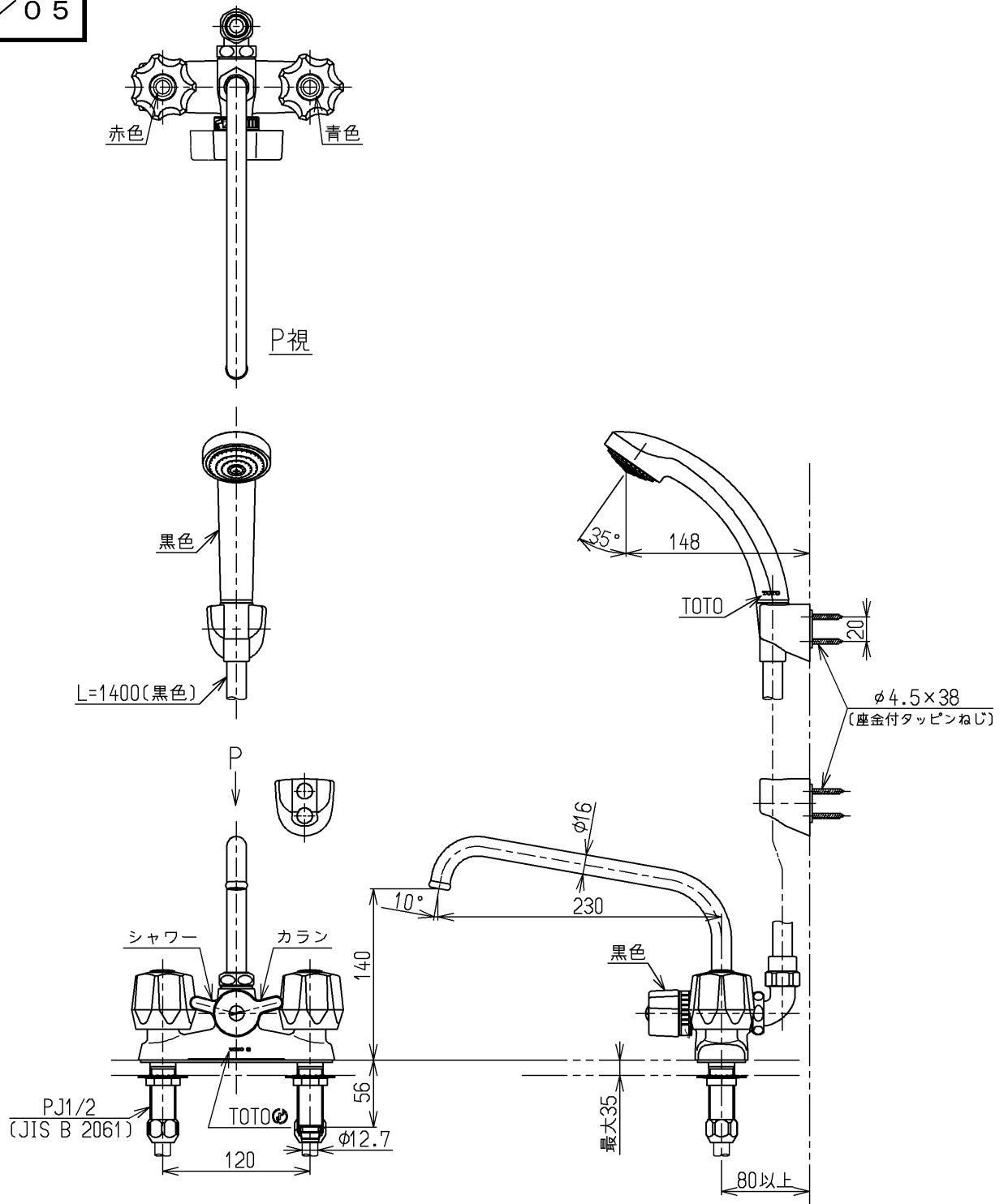


生産中止図面

2000/05



建設省記号：13-F18B

| | | | | |
|-------------|----------|----------------------|-----------|---|
| TOTO | | | 単位 mm | 名称 台付きツーハンドル湯水混合水栓13 (シャワーバス・逆止弁無・寒)(JIS) |
| 製図 古田 | 検図 安田 | 日付 梅本 00.05.25 | 尺度 1:5 | 図番 |
| 備考 固定こま式 | | | | TM106CSUR |