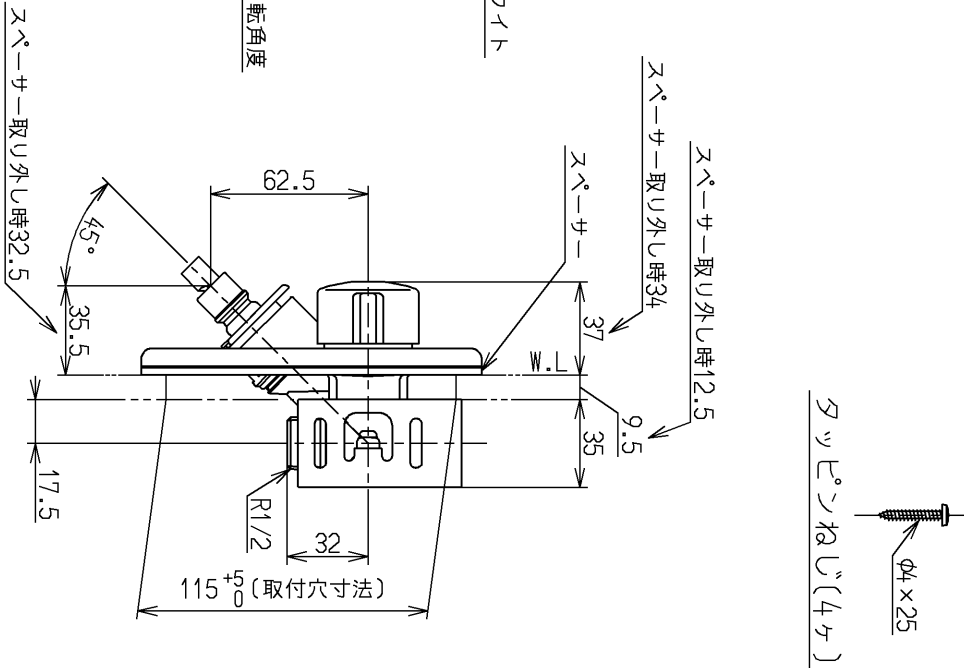
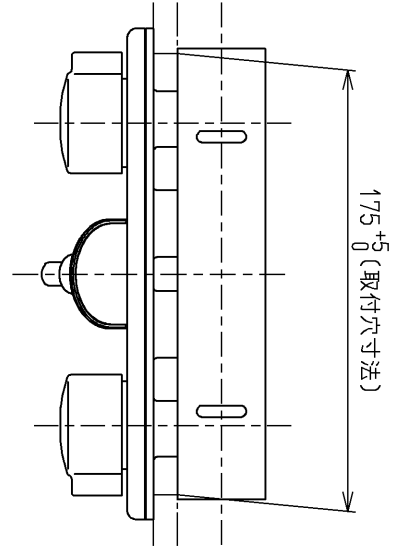
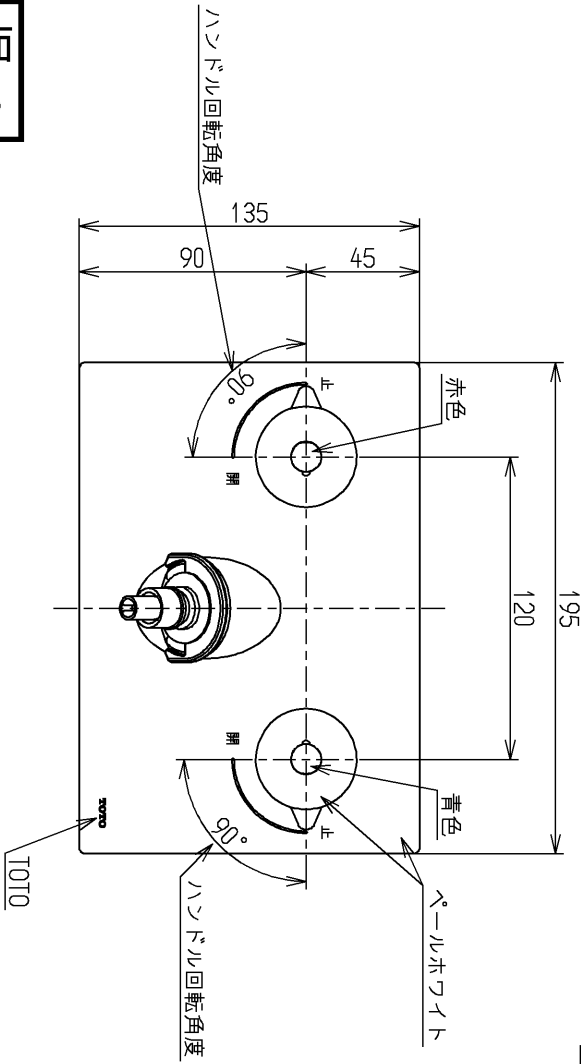


生産中止図面

2013/05



水道法適合品

TOTO



単位

mm

名称

壁付2ハンドル13  
(埋込・ホース接続・緊急止水) (JIS)

製図  
河野

検図  
今宮

日付  
松祐  
尾祐  
13.05.07

尺度

1:3

図番

備考

緊急止水弁・逆止弁付

TWA21SX