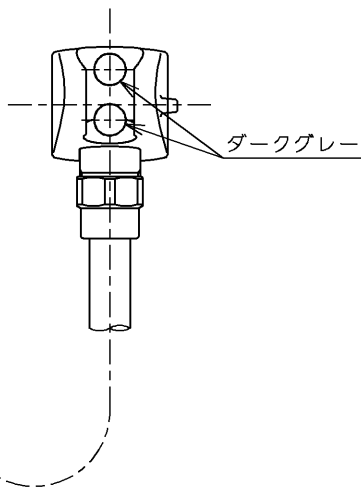
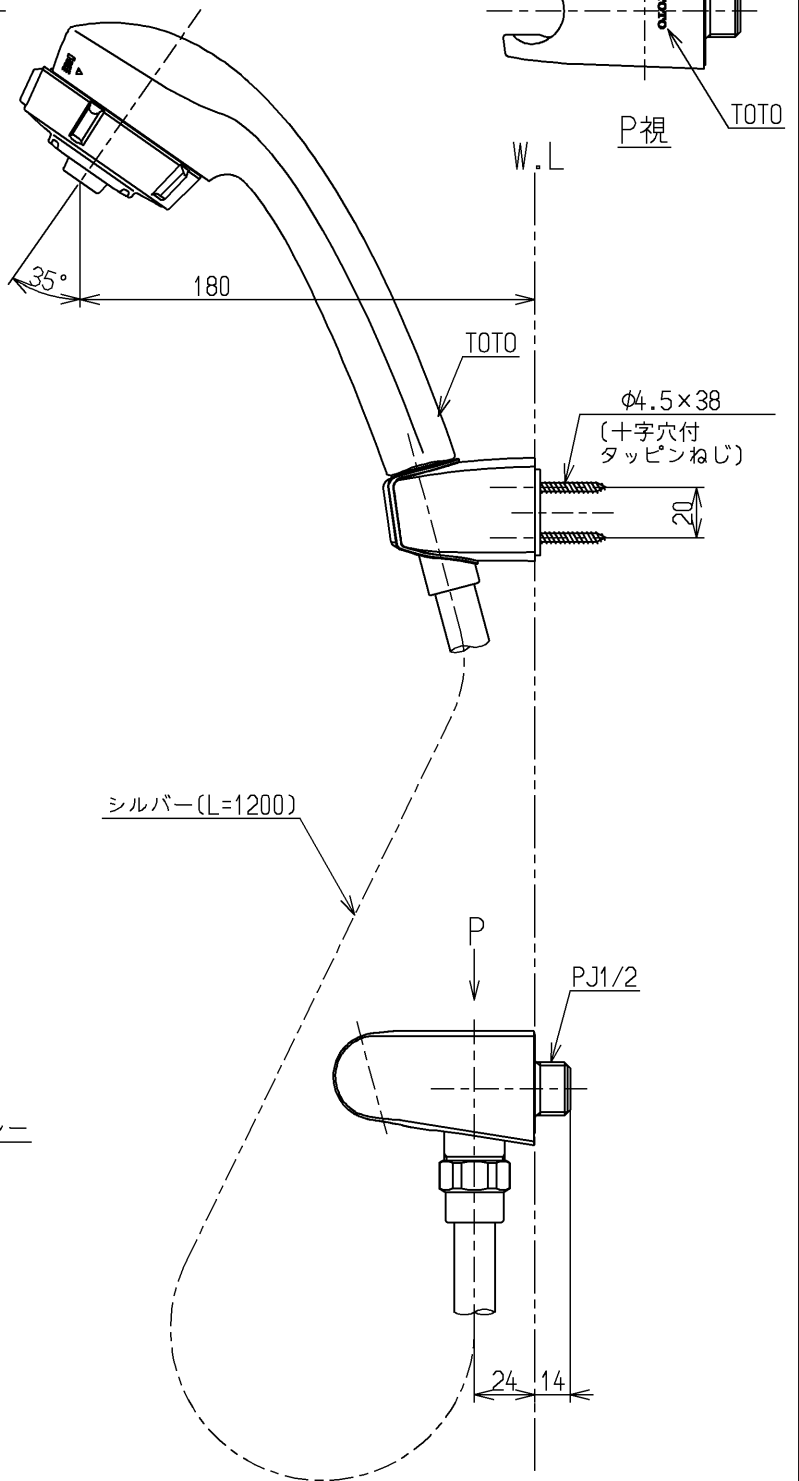
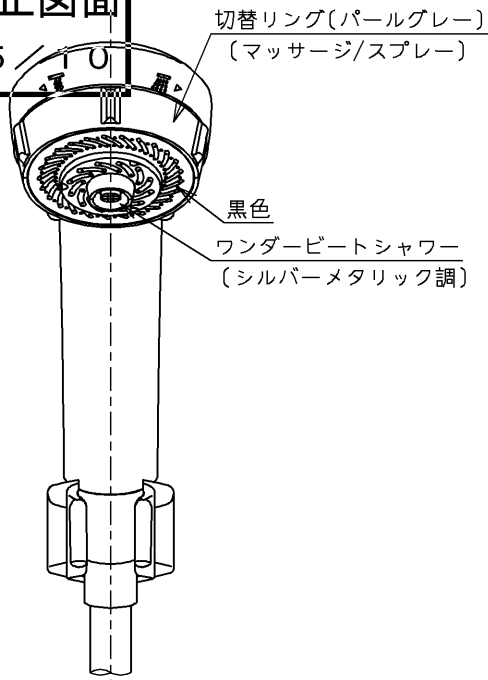


生産中止図面

2015

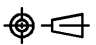


サーモスタット・シングルレバー・ミキシング式の浴室用湯水混合水栓本体との組み合わせで「節湯B」

サーモスタット・シングルレバー・ミキシング式の浴室用湯水混合水栓本体との組み合わせで「節湯B1」

シャワーには60°C以上の熱湯を通さないでください。

水道法適合品

<b>TOTO</b>			単位	名称
			mm	
製図	検図	日付	尺度	図番
安永	植村	畑中	1:3	
備考				
逆止弁付				