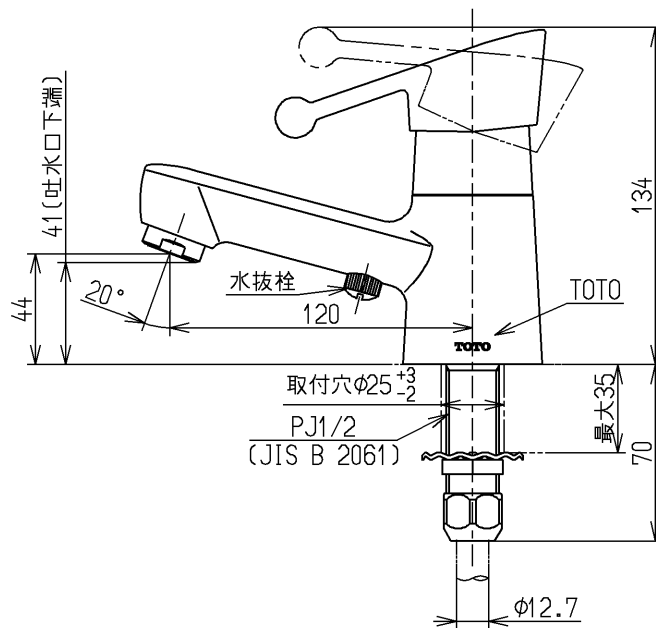
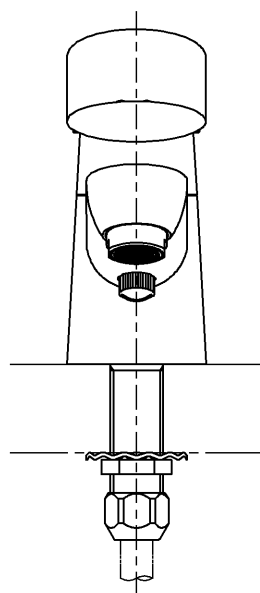
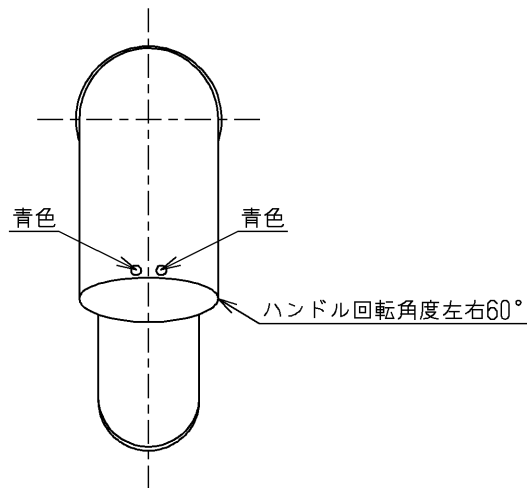


生産中止図面

2015/10



ウォーターハンマー低減機構内蔵

水道法適合品

TOTO			単位	名称
			mm	
製図	検図	日付	尺度	図番
安永	植村	畑中	1:3	
備考				TLR11Z