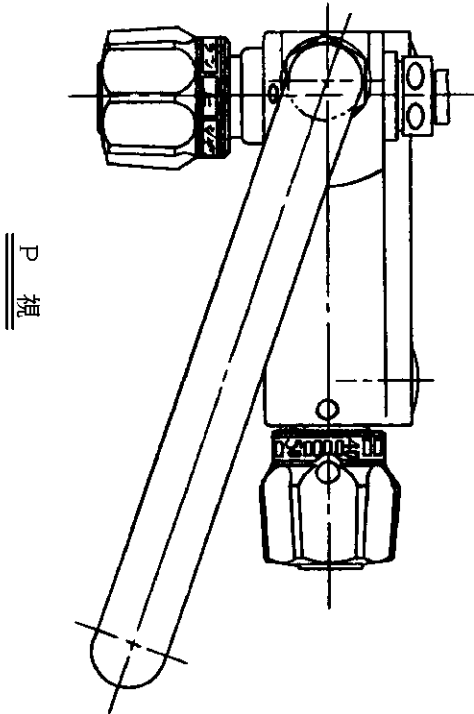
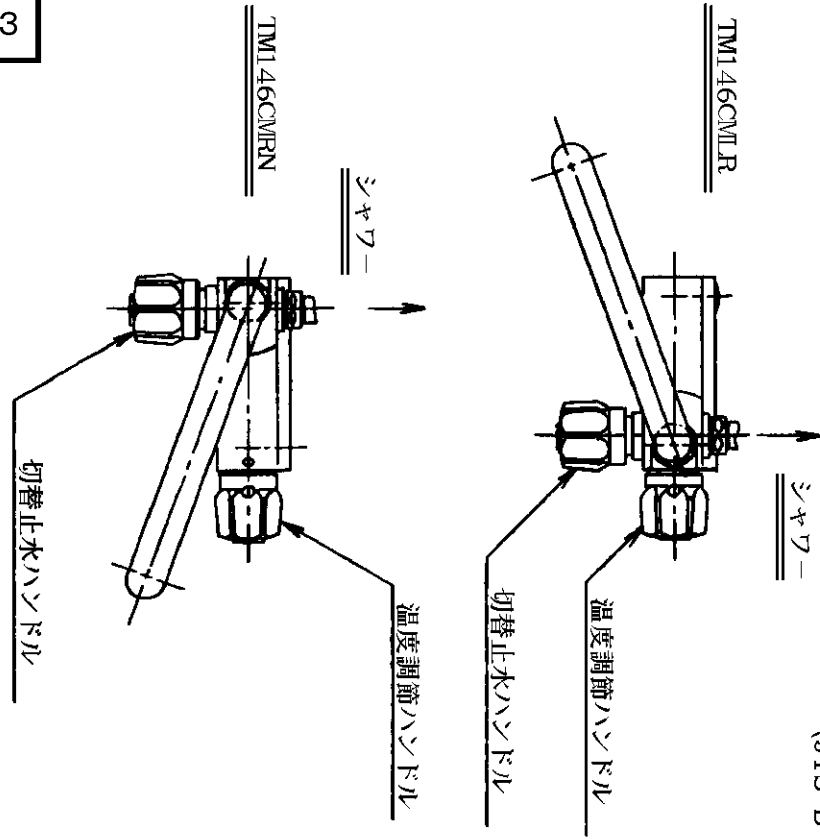
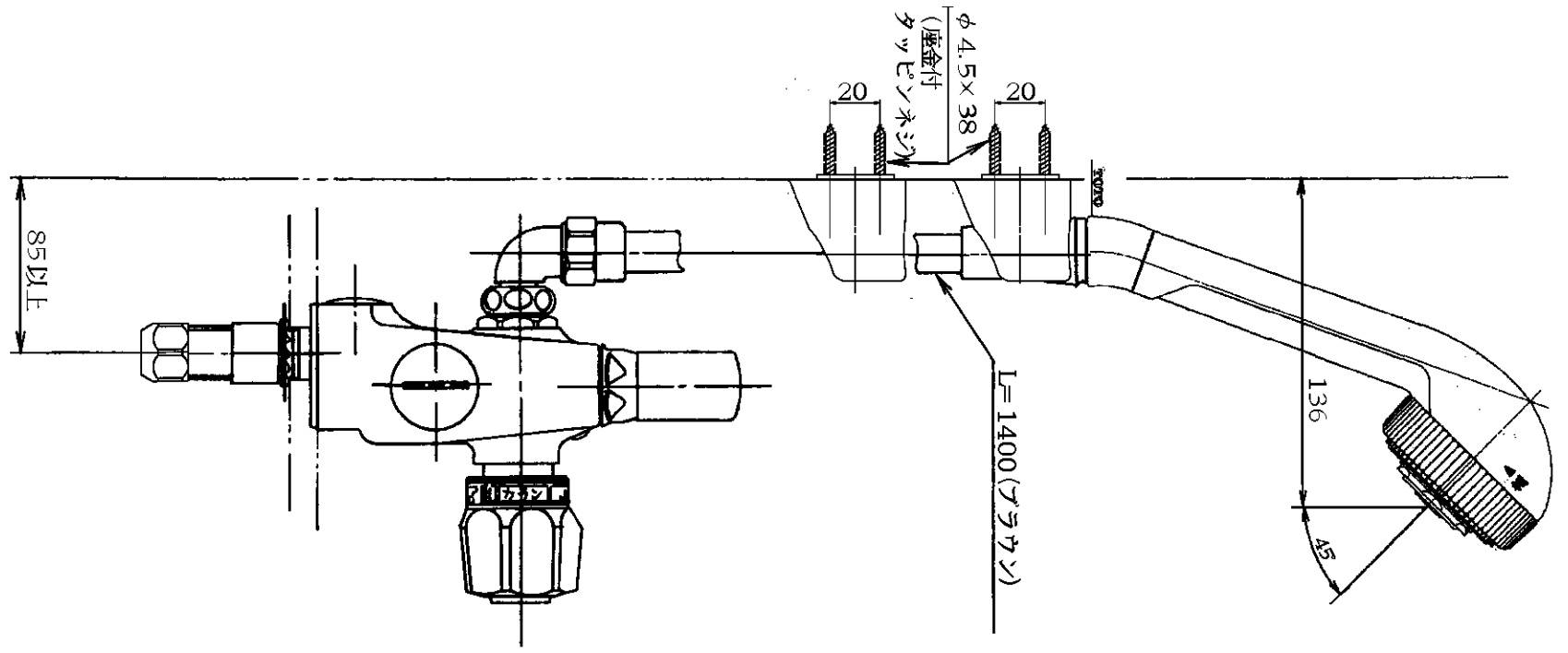
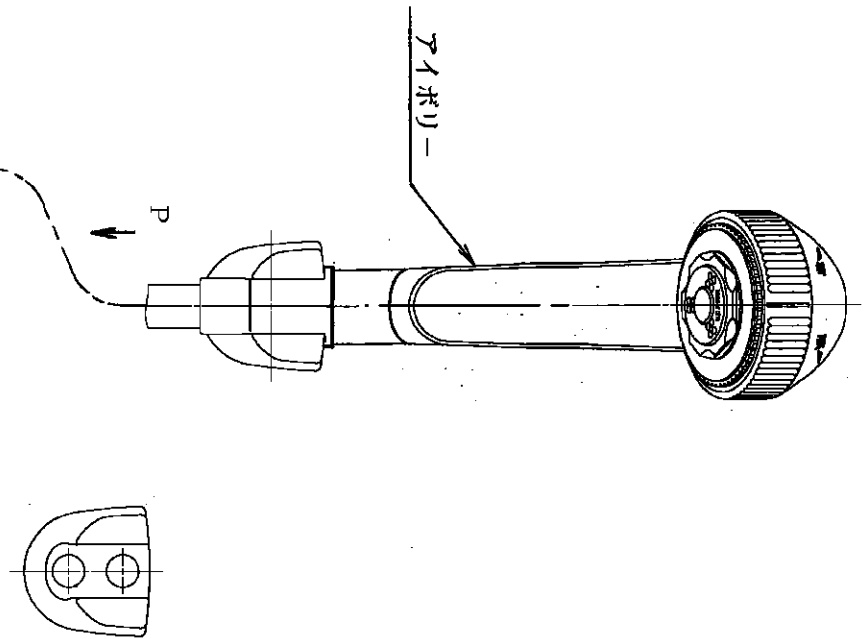
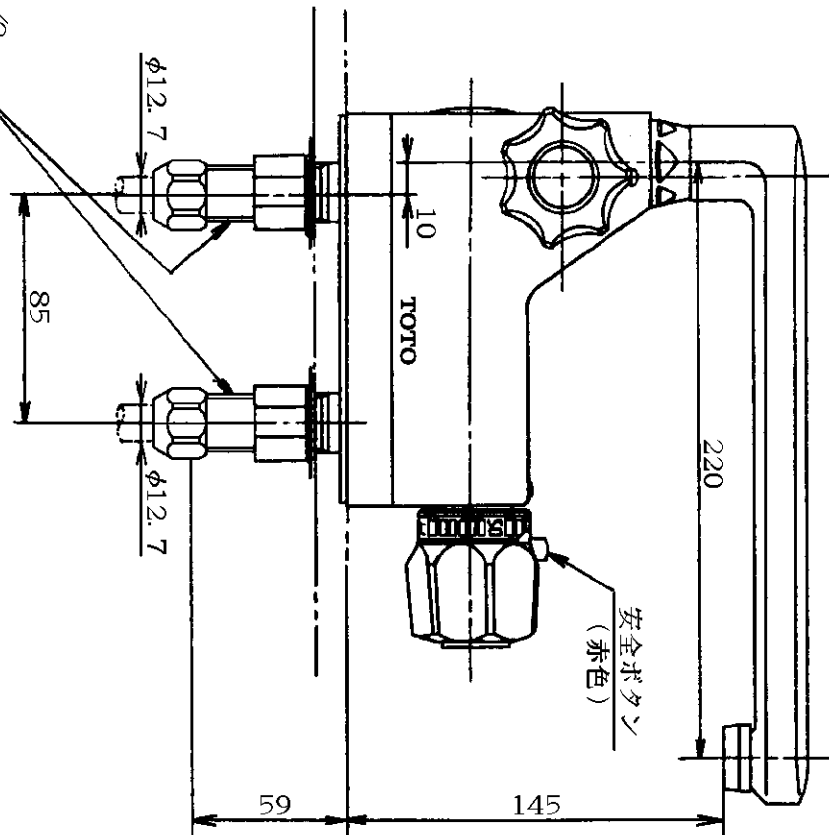


生産中止図面

1997/03



PJ1/2
(JIS B 2061)



東陶機器株式会社

第三角法

単位 mm

名称

サーモスタットシャワーバス金具
(マッサージ型)

製図
田村

検図
福谷 松井

日付
2.7.1

尺度
フリー

品番

TM146CMLR
TM146CMRN

備考

逆止弁付