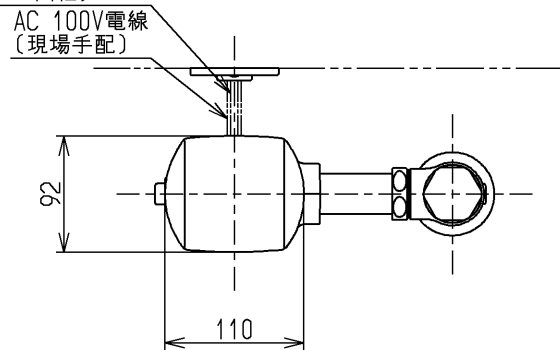


生産中止図面

2006/01

コネクタ付ビニールコード・10m
(スイッチユニットに同梱)



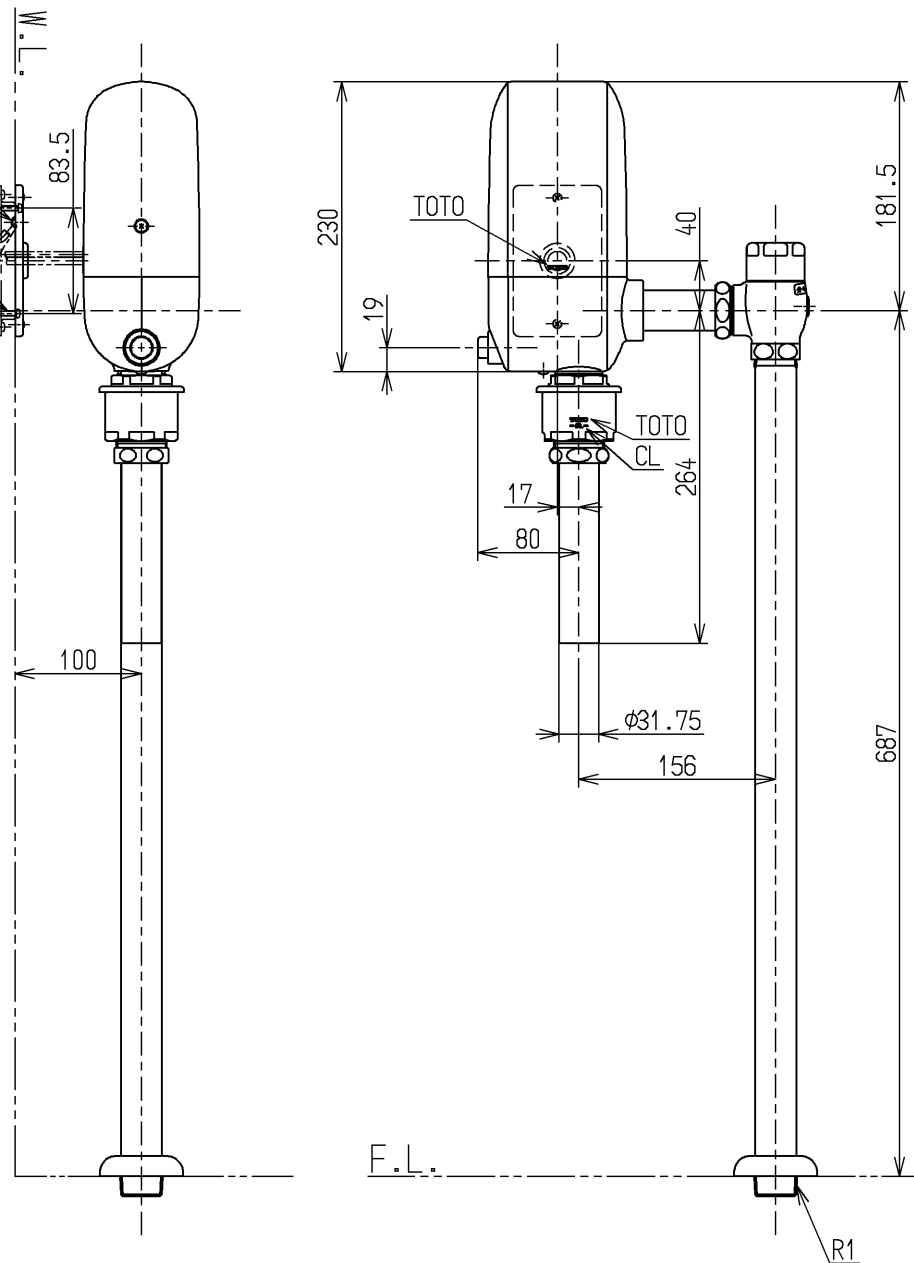
1個用スイッチボックス
(カバー付)

(JIS C 8340現場手配)

コードクランプ

取付ねじ

(M4×2個 現場手配)



CL(Critical Installation Level:取付け基準線)とは
バキュームブレーカの空気吸入シート面の位置を示す線です

標準仕様	
用途	パブリック用
使用水	水道水
圧力範囲	0.07MPa以上(流動時)~0.75MPa
洗浄水量	大 8~16L調節可能(工場出荷時:13L)
調節範囲	小 6~10L調節可能(工場出荷時:10L)※センサータイプのみ
瞬間流量	1.7L/S以上を確保してください。
特記事項	<p>■使用上の注意■</p> <p>1)インバータや赤外線を用いた他の機器により誤作動することがあります。</p> <p>2)便器洗浄に井戸水・再生水・雑用水を使用する場合は特殊品をご利用ください。</p>

水道法適合品				名称	
TOTO		単位	mm	自動フラッシュバルブ・VB付右給水 (大便器洗浄弁25)	
製図	検図	日付	尺度	図番	
園田	小林	畑中	05.11.17	1:6	
備考				TEF70C2RX	