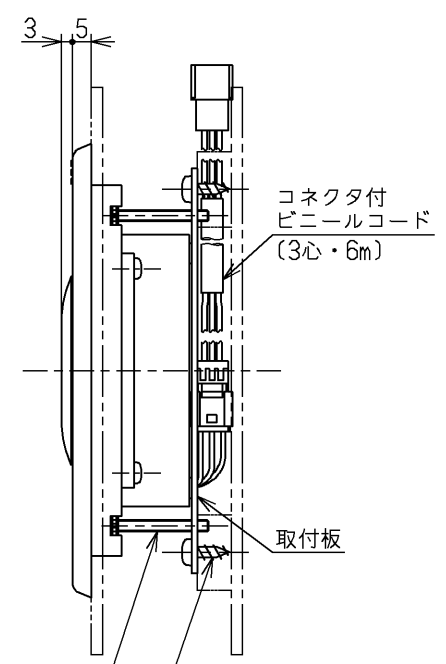
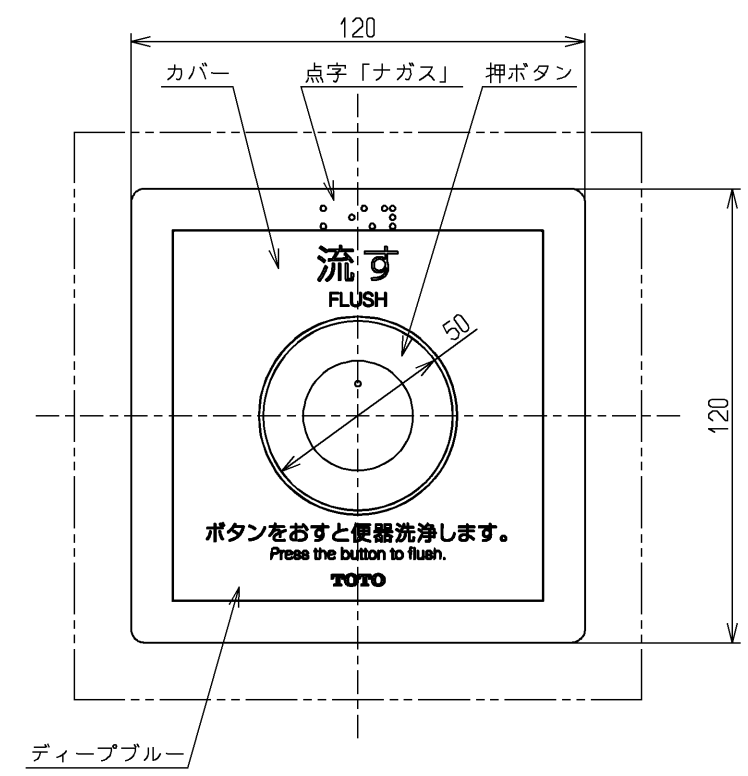
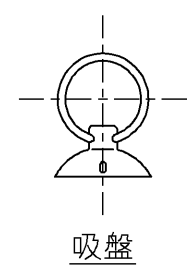


標準仕様	
用途	パブリック用
電源	AC100V(50/60Hz)
周囲温度範囲	1~40℃
特記事項	■使用上の注意■ インバータや赤外線を用いた他の機器により誤動作することがあります。



なべ小ねじ(M3×30×4個)
なべタッピンねじ(4×10×4個)



TOTO			単位 mm	名称 タッチスイッチ
製図 小林	検図 植村	日付 高橋 16.05.31	尺度 1:2	埋込、パーティション壁用、子機
備考				図番 TES27CPE