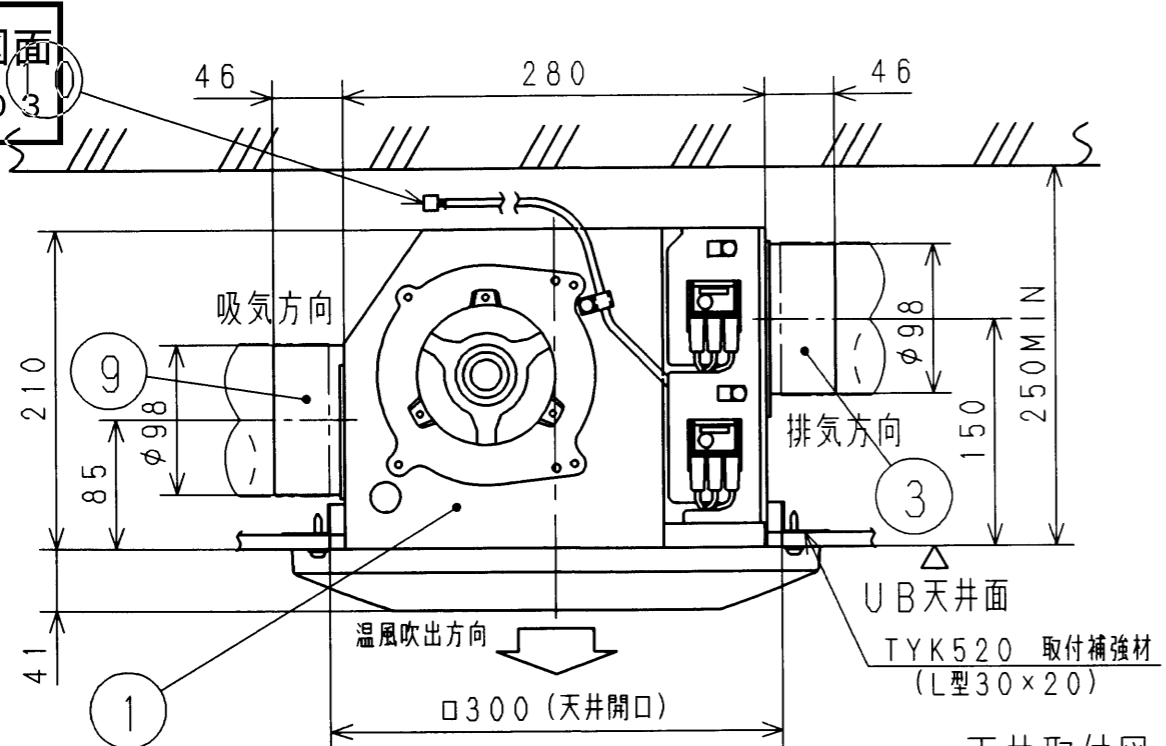
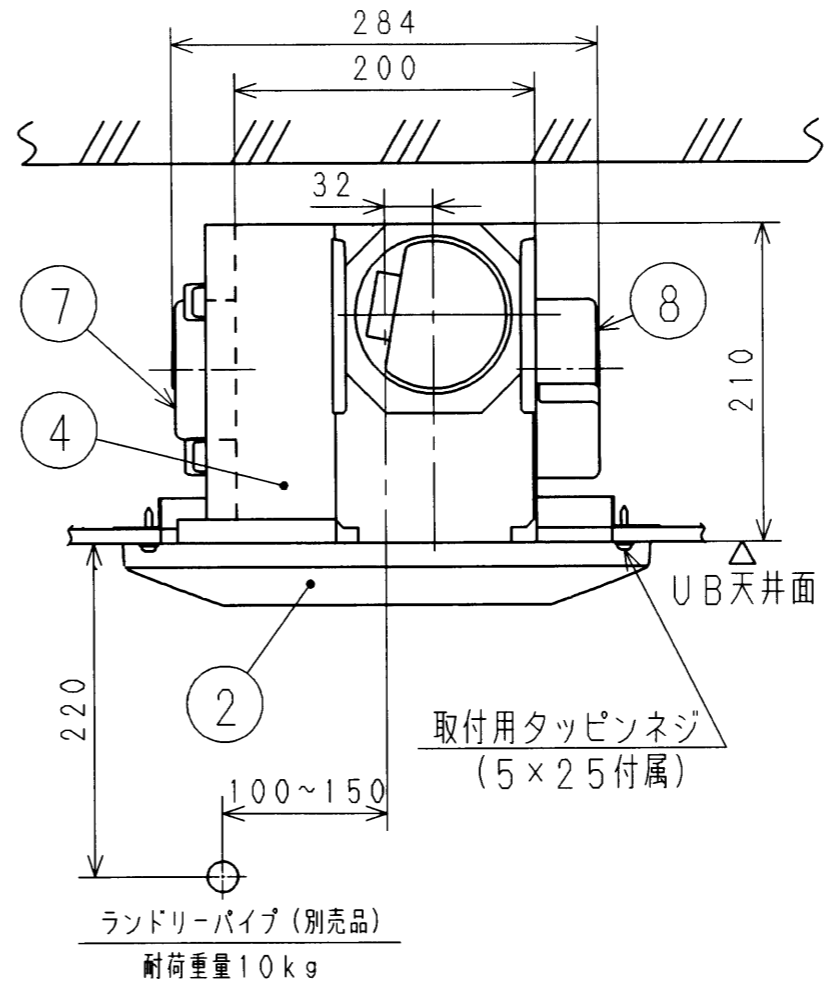


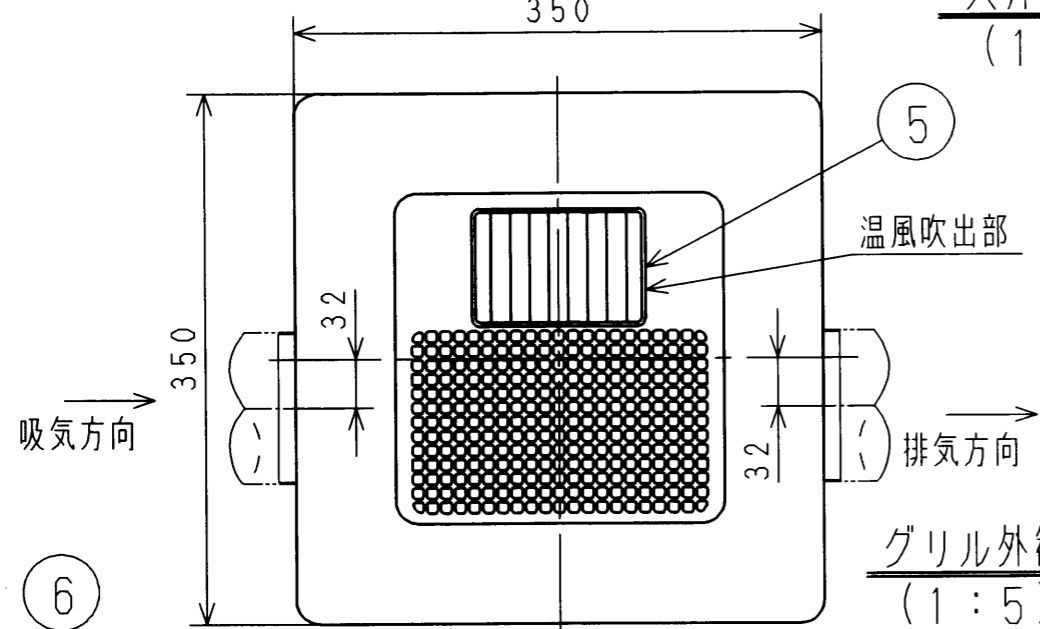
生産中止図面  
2003/03



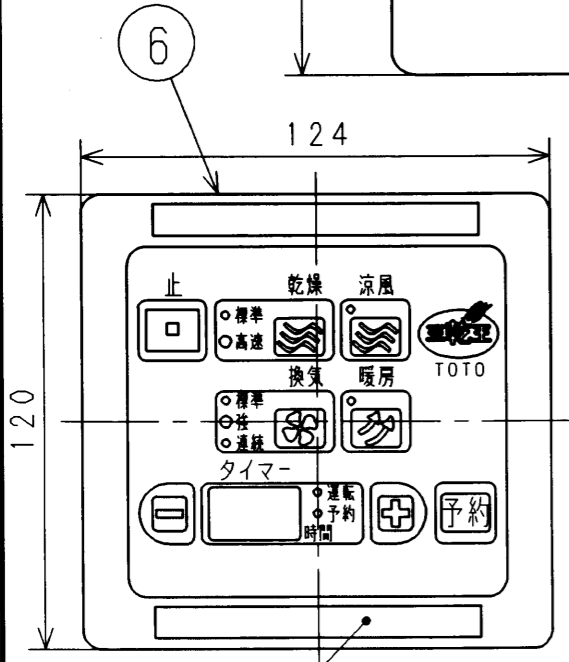
天井取付図  
(1:5)



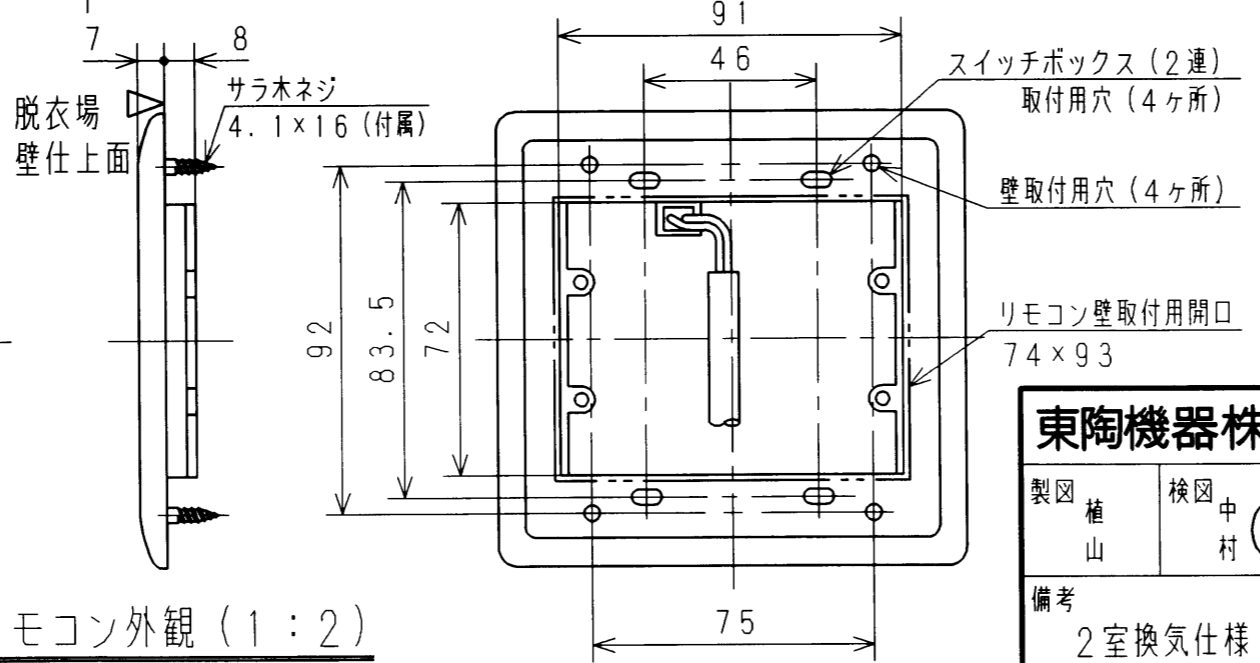
取付用タッピンネジ  
(5x25付属)



グリル外観  
(1:5)



リモコン外観 (1:2)

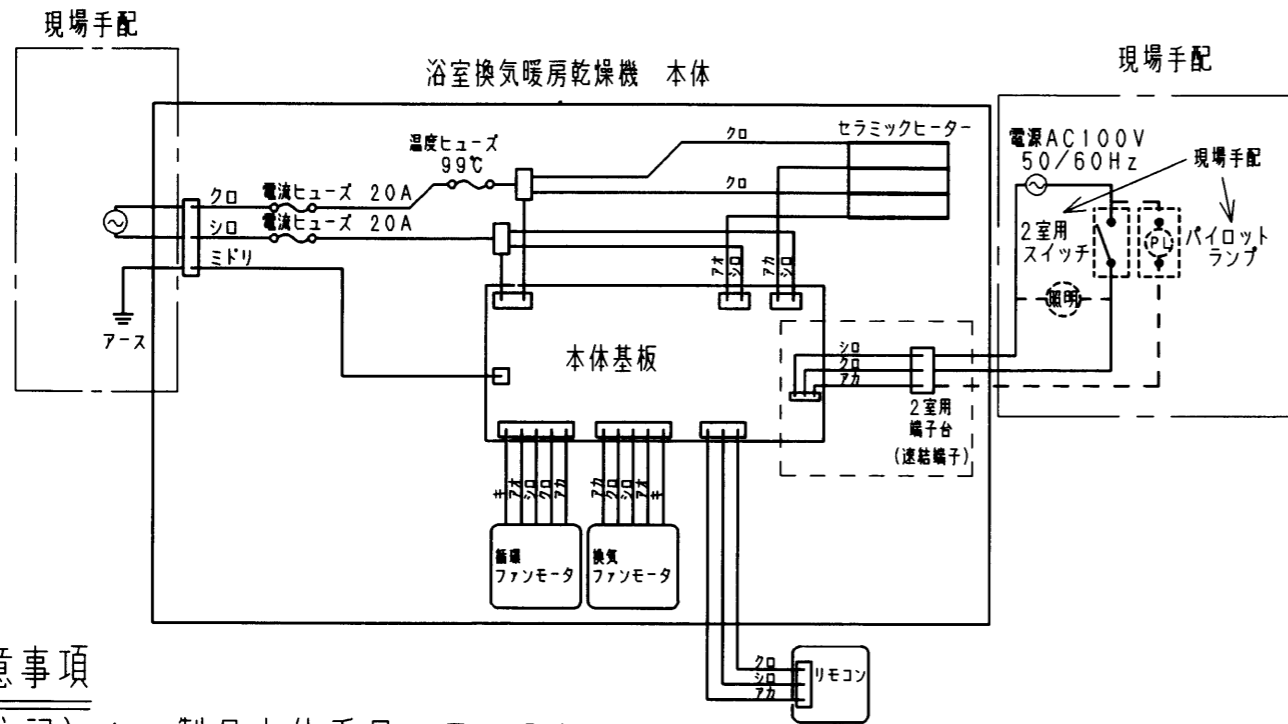


NO	品名	仕様
①	本体ケース	SUS304 t0.6 · t0.8
②	グリル	PP樹脂 色:アイルホワイト
③	排気ダクト	SUS304 t0.6
④	制御基板ケース	ABS樹脂
⑤	吹出口	PBT樹脂 ガラス30%
⑥	リモコン	ABS樹脂 色:パステルホワイト
—	循環用ファン	POM樹脂
—	換気用ファン	POM樹脂
⑦	循環用モータ	DCブラシレスモータ
⑧	換気用モータ	DCブラシレスモータ
—	ヒータ	PTCヒータ
⑨	吸気ダクト	SUS304 t0.6
⑩	リモコンコード	3芯 6m (リモコンとコネクタ接続)

特性表

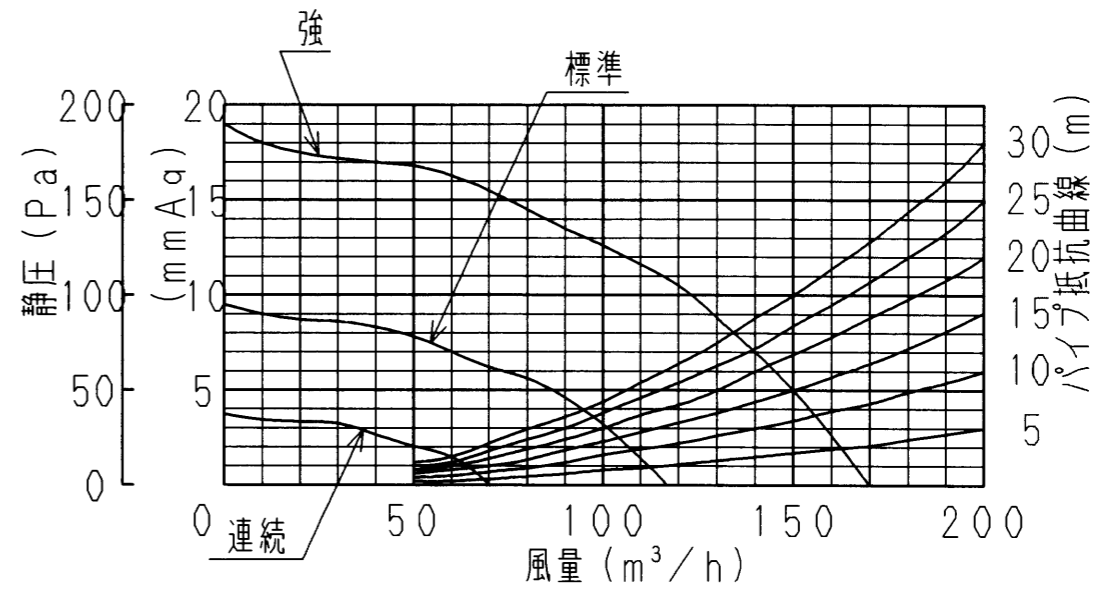
機能	定格電圧 (V)	周波数 (Hz)	定格消費電力 (W)	循環风量 (m³/h)	吹き出し風速 (m/秒)	排気风量 (m³/h)	騒音 (dB)	PTCヒータ
標準乾燥	100	50/60	1320	100	8	90→65	43	ON
高速乾燥			1450	125	11	150→65	49	ON
涼風			35	125	11	110	48	OFF
標準換気			15	—	—	110	38	OFF
強換気			28	—	—	155	48	OFF
連続換気			8	—	—	70	32	OFF
暖房			1450	140→100	12→8	—	42→48	ON
備考			予約タイマーは、いずれのモードにも適用 (但し連続換気は除く) 標準/高速乾燥では予約タイマー作動中に換気動作継続					

東陶機器株式会社		単位 mm	名称
製図 植山	検図 中村	日付 00.10.19	浴室換気暖房乾燥機 「三乾王」
備考 2室換気仕様	原 戸 負 村	尺度 1:5 1:2	図番 TYK210
		ページ 1/2	



注意事項

- 注記) 1. 製品本体重量：5.8kg  
 2. 天井面に取付スペースが無い場合、及び天井裏の奥行寸法が250mm未満の場合、取付困難なことがあります。  
 3. 電気容量20Aの漏電ブレーカーで、必ず単独配線とする必要があります。  
 4. リモコンコードの長さ6m。必要があります。  
 5. 塩ビ鋼板天井の場合、天井開口は天井材裏側の石膏ボードも同じ寸法で開口してください。  
 6. パイロットランプを使用しない場合は2室用スイッチを2室用端子台の赤に絶対に接続しないで下さい。  
 ・接続すると、本体基板の回路でショートするため基板が壊れます。  
 7. パイロットランプは電圧検知型を使用してください。電流検知型は使用できません。  
 8. 2室用スイッチとして遅れタイマー機能付スイッチは使用できません。また2室端子台部の負荷は約0.5Wなのでオンピカタイプスイッチのランプが点灯しない場合があります。



静圧風量特性曲線

< 製品銘板 >

<b>TOTO</b> 浴室換気暖房乾燥機	
型式	TYK210
製造番号	000000000
定格電圧	100V
定格周波数	50/60Hz
定格消費電力	1450W/1450W
製造元	東陶機器株式会社
温度ヒューズ	99℃
電流ヒューズ	5A・20A・20A

東陶機器株式会社		単位	mm	名称	浴室換気暖房乾燥機 「三乾王」
製図	大原	検図	植山 (原) (戸)	日付	00.10.19
備考	2室換気仕様		ページ	2/2	
				図番	TYK210