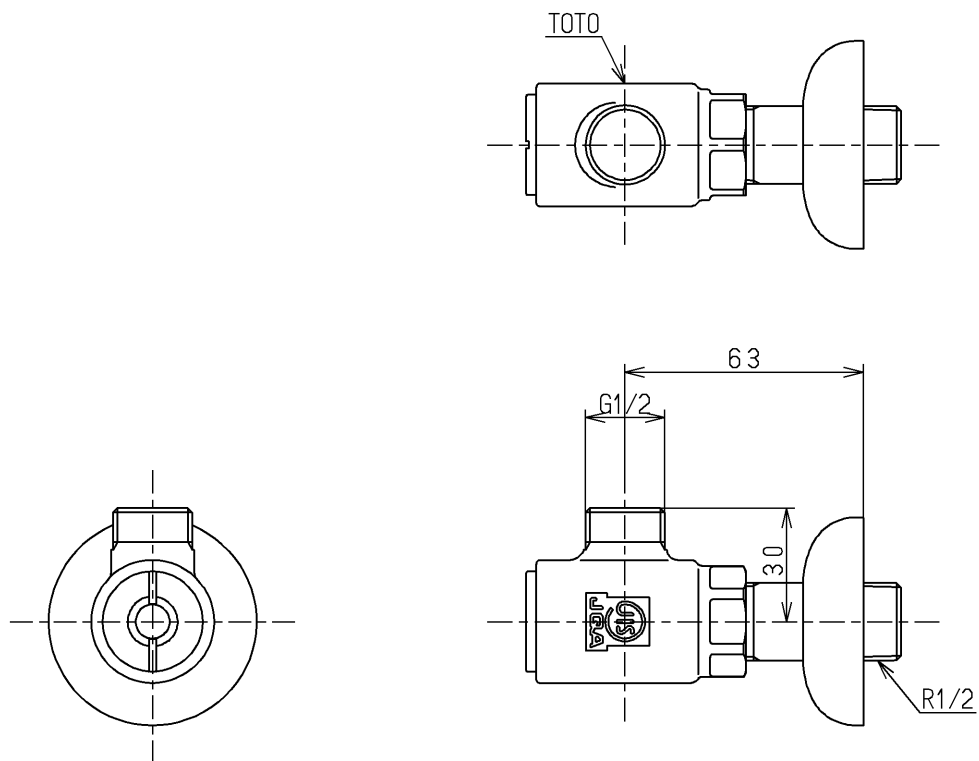


生産中止図面

2013/04



品番	供給期限
TL346C1SX	2013.04

国土交通省記号：13-S3

水道法適合品

TOTO			単位 mm	名称 アングル形止水栓13 (共)	(JIS)
製図 和田(照)	検図 北野	日付 13.04.18	尺度 1:2	図番	
備考				TL346C1SX	