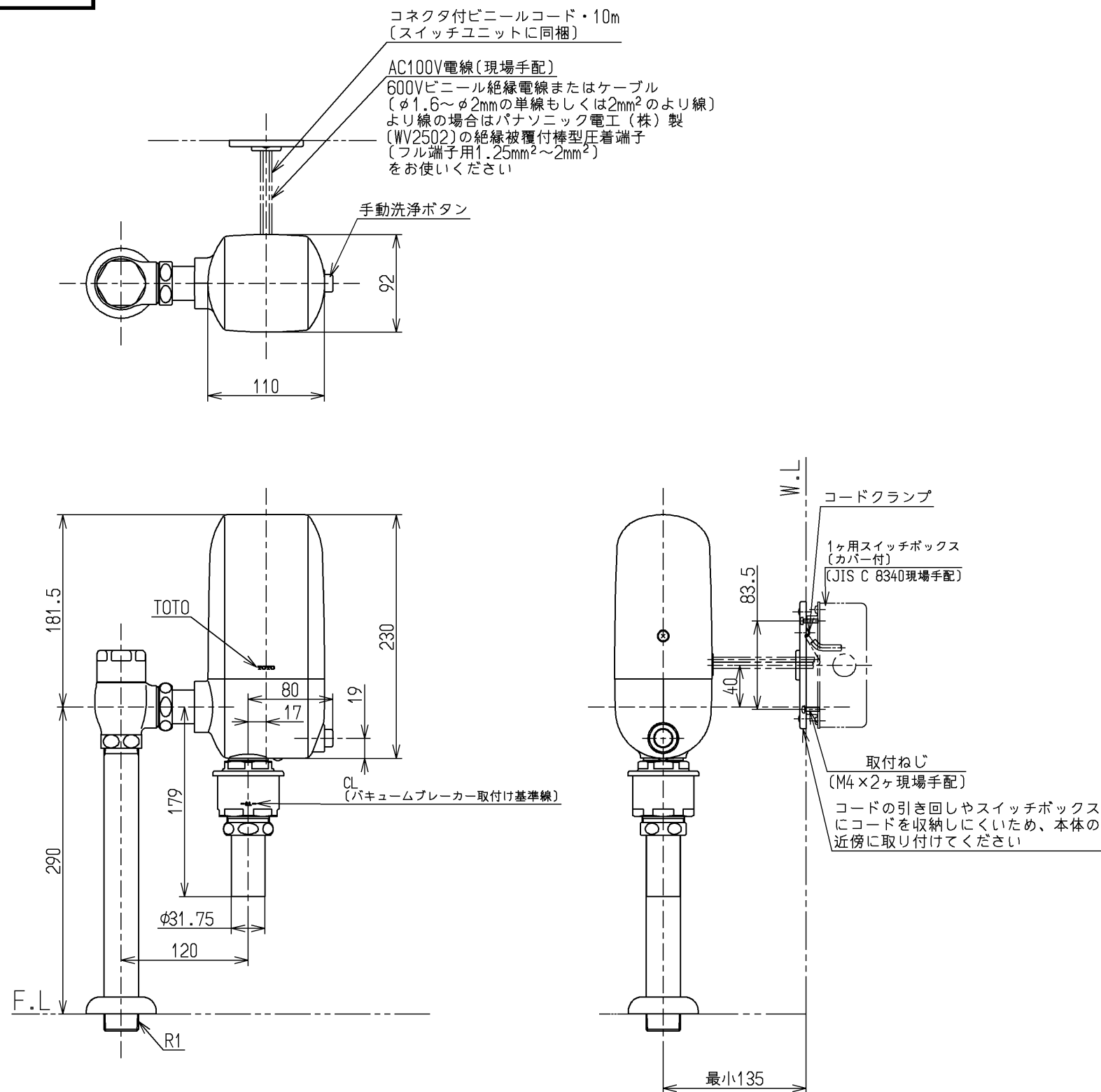


生産中止図面

2016/05



| 仕様 | | |
|--------------|--|--|
| 用途 | パブリック 大便器用 | |
| 給水圧力 | 最低必要水圧 (流動時) | 0.07MPa |
| | 最高水圧 (静止時) | 0.75MPa ※快適にお使いいただくためには、0.2~0.3MPa(流動時)程度の圧力を おすすめします。 |
| 使用可能水質 | 水道水・井戸水・再生水・雑用水 ※使用可能な水質範囲をホームページ http://www.com-et.com/kiki/ または、各支社営業センターでご確認ください。 | |
| 使用環境温度 | 1~40℃ ※凍結が予想される地域ではご使用できません。 | |
| タイプ | ACタイプ | |
| 電源 | AC100V 50/60Hz ※自動バルブユニット側に内蔵 | |
| 洗浄水量 調節範囲 | 大 | 8~16L 調節可能 |
| | 小 | 6~10L 調節可能 ※センサータイプのみ |
| 工場出荷時標準洗浄水量 | 大洗浄：10L、小洗浄：7L ※洗浄水量は取り付ける便器の標準洗浄水量に合わせて、必要に応じ 施工現場にて調節してください。 | |
| 設備保護洗浄 | あり(入/切 切替可能、24時間洗浄がない場合は自動洗浄します。) | |
| 特記事項 | (1)便器の洗浄機能を確保するため、瞬間流量が102L/分以上得られる よう配管設計してください。 (2)給水管径は、25A以上にしてください。 (3)給水管に空気混入が考えられる場合は、必ず適切な位置に空気抜き弁を 取付けてください。 (4)一般家庭では、上記条件の確保が困難なため、使用はできません。 (5)水道水使用時は、法令によりバキュームブレーカが必要です。 (6)バキュームブレーカは、便器のあふれ縁から150mm以上上方に設置し てください。 (7)節水を目的としたオリフィスは、漏水や便器の洗浄不良の原因となりま すのでセットしないでください。 (8)インバータや赤外線を用いた他の機器により誤作動することがあります。 (9)給水方向は左右どちらにも対応できます。 | |

| 水道法適合品 | | 単位 | | 名称 |
|-------------|----------|----------------------|-----------|------------------------|
| TOTO | | mm | | 大便器自動フラッシュバルブ |
| 製図 小林 | 検図 植村 | 日付 高橋 16.05.31 | 尺度 1:5 | 露出、AC100V、再生水用、床 給水 |
| 備考 | | | | 図番 TEF80CS |