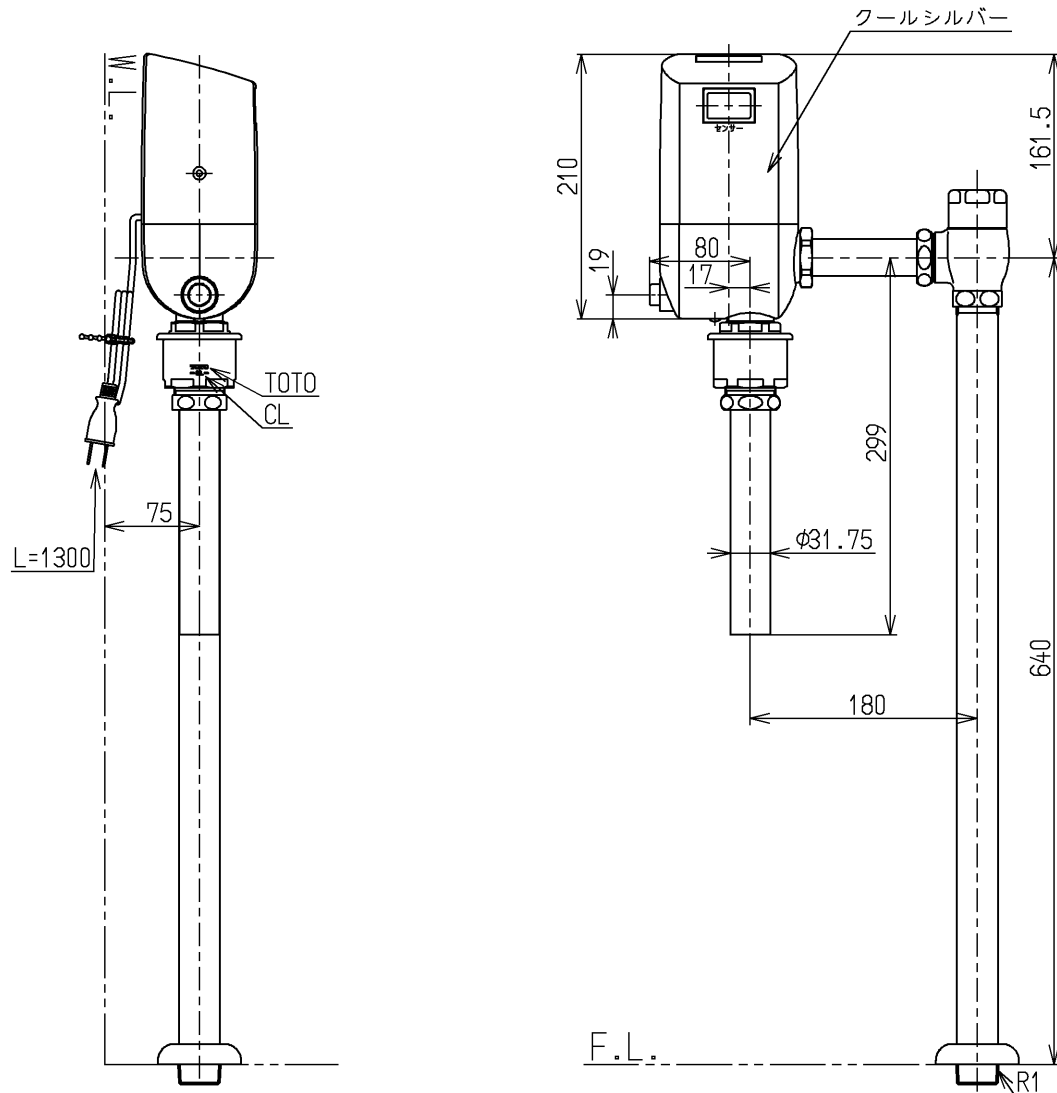
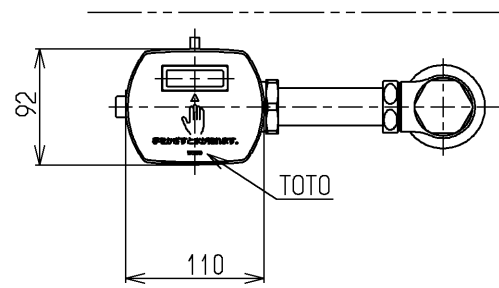


生産中止図面

2006/01



CL(Critical Installation Level:取付け基準線)とは
バキュームブレーカの空気吸入シート面の位置を示す線です

| 標準仕様 | |
|------|---|
| 用途 | パブリック用 |
| 使用水 | 水道水・井戸水・再生水・雑用水(注) |
| 圧力範囲 | 0.07MPa以上(流動時)~0.75MPa |
| 洗浄水量 | 大 8~16L調節可能(工場出荷時:13L) |
| 調節範囲 | 小 6~10L調節可能(工場出荷時:10L)※センサータイプのみ |
| 瞬間流量 | 1.7L/sec以上を確保してください。 |
| 特記事項 | <p>■使用上の注意■</p> インバータや赤外線を用いた他の機器により誤作動することがあります。 |

(注)井戸水・再生水・雑用水は、使用できる水質範囲があります。
詳しくは、下記アドレスのホームページを参照してください。
ホームページアドレス: <http://www.com-et.com/kiki/>

| 水道法適合品 | | | | 単位 | 名称 |
|-------------|----------|----------|-----------|----------|---------------------------------|
| TOTO | | ☉ | mm | | 感知フラッシュバルブ・VB付右給水 (大便器洗浄弁25) |
| 製図 城戸 | 検図 和俊 | 日付 畑中 | 尺度 1:6 | 05.09.08 | |
| 備考 | | | | | TEF81AC1X |