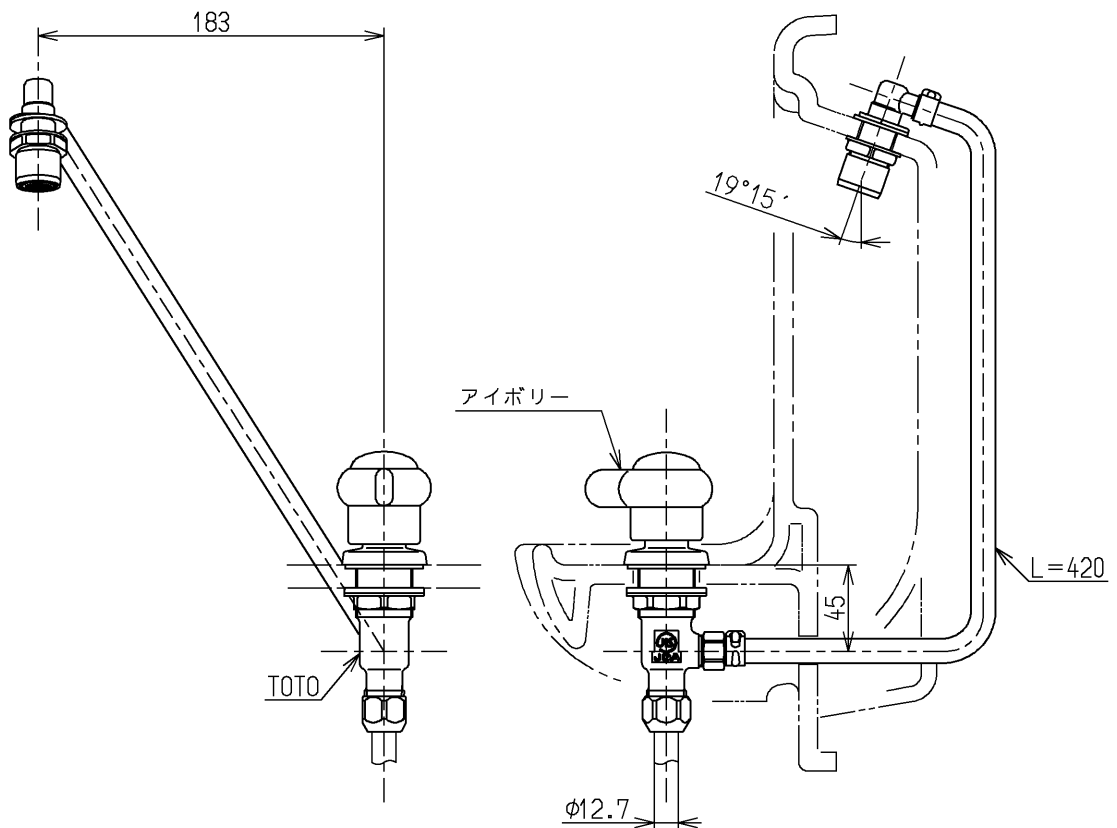
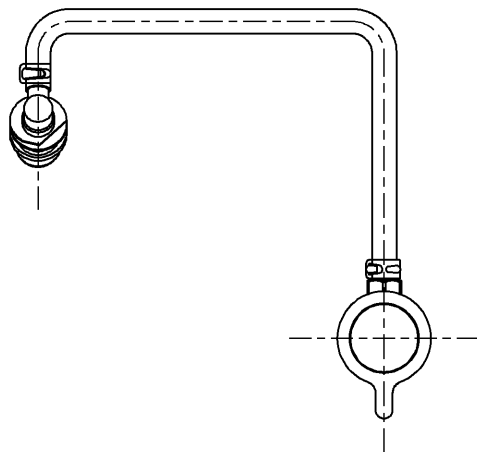


生産中止図面

2012/03



L 8 3 3 用

水道法適合品

TOTO			単位	名称	
			mm	立水栓 1 3 (埋込) (JIS)	
製図	検図	日付	尺度	図番	
和(照)	本(忠)	大(真) 12.03.28	1 : 4		
備考				TL590-1AX	