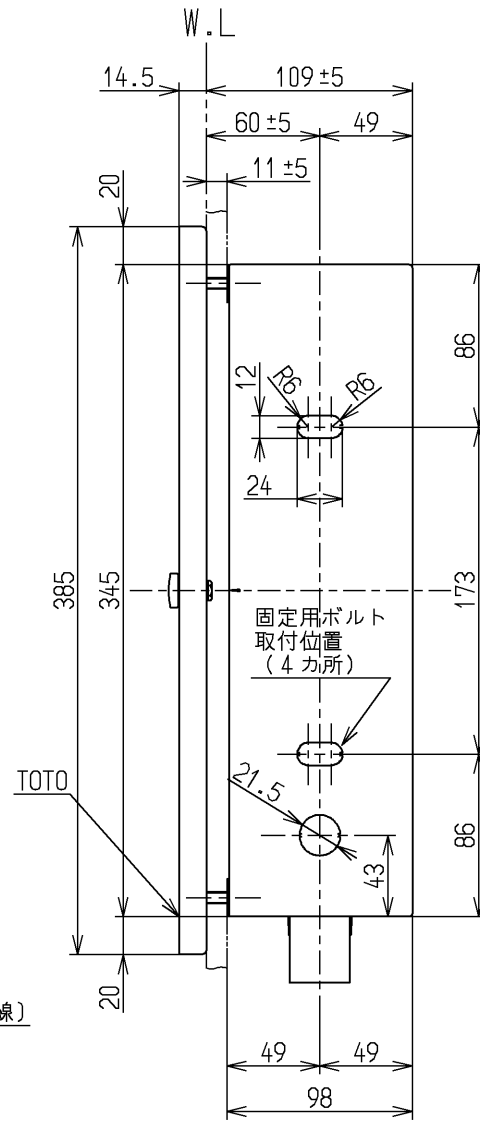
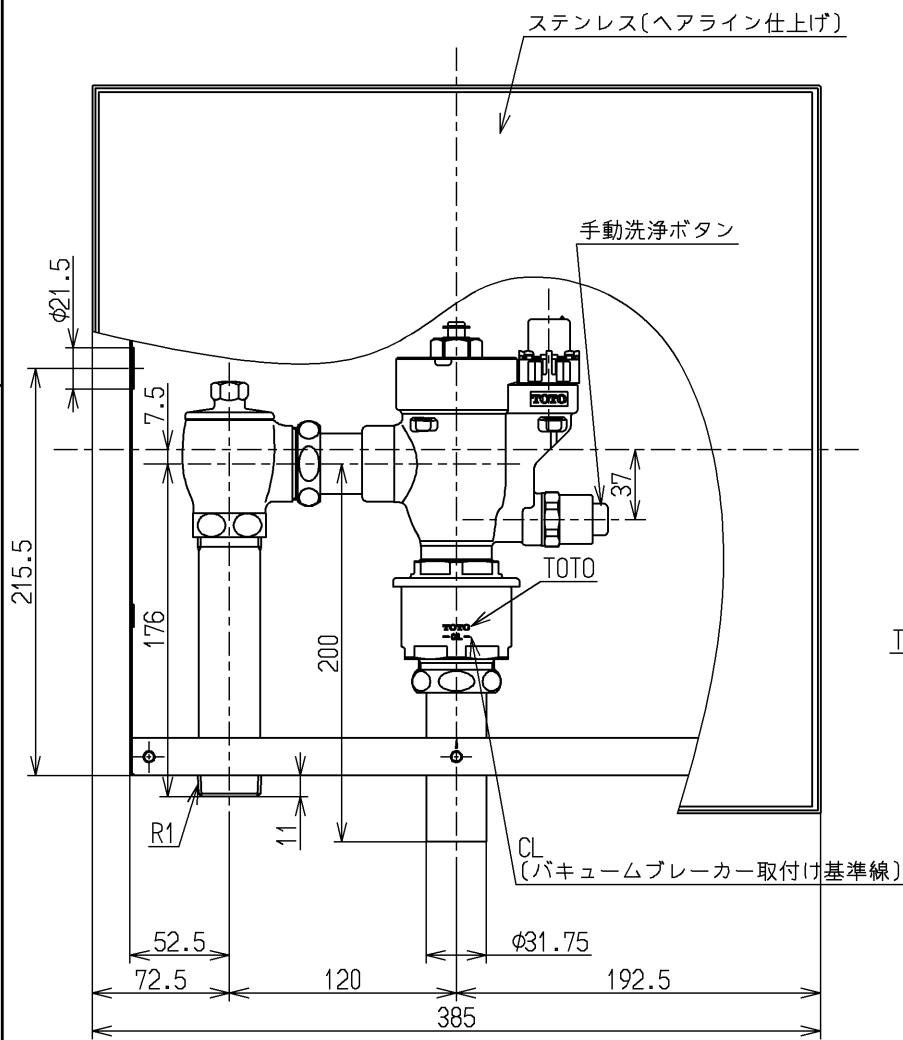
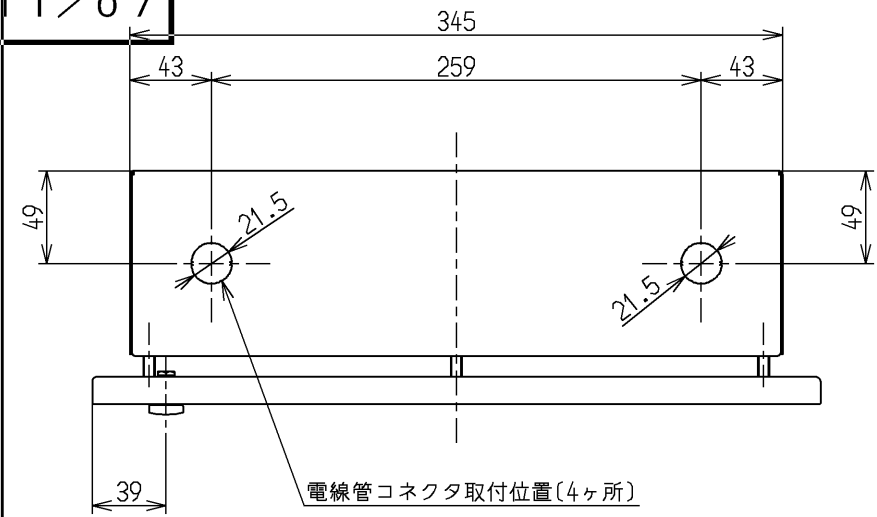


生産中止図面

2011/07



仕様		
用途	パブリック 大便秘器用	
給水圧力	最低必要水圧 (流動時)	0.07MPa ※横壁に取り付ける場合は0.1MPa
	最高水圧 (静止時)	0.75MPa ※快適にお使いいただくためには、0.2~0.3MPa(流動時)程度の圧力を おすすめします。
使用可能水質	水道水のみ	
使用環境温度	1~40℃ ※凍結が予想される地域ではご使用できません。	
タイプ	ACタイプ	
電源	AC100V 50/60Hz ※自動バルブユニット側に内蔵	
洗浄水量 調節範囲	大	6~8L 調節可能
	小	5~6L 調節可能 ※センサータイプのみ
工場出荷時標準洗浄水量	大洗浄: 6L、小洗浄: 5L	
設備保護洗浄	あり(入/切 切替可能、24時間洗浄がない場合は自動洗浄します。)	
特記事項	(1)便器の洗浄機能を確保するため、瞬間流量が102L/分以上得られるよう配管設計してください。 (2)給水管径は、25A以上にしてください。 (3)給水管に空気混入が考えられる場合は、必ず適切な位置に空気抜き弁を取付けてください。 (4)一般家庭では、上記条件の確保が困難なため、使用はできません。 (5)水道水使用時は、法令によりバキュームブレイカが必要です。 (6)バキュームブレイカは、便器のある縁から150mm以上上方に設置してください。 (7)節水を目的としたオリフィスは、漏水や便器の洗浄不良の原因となりますのでセットしないでください。 (8)インバータや赤外線を用いた他の機器により誤作動することがあります。	

水道法適合品		単位		名称	
TOTO		mm			
製図	検図	日付	尺度	自動フラッシュバルブ・VB付左給水 大便秘器洗浄弁25 (JIS)	
和田 照	本 由	大 島 造	11.07.29		1:4
備考				図番	TEF15LX