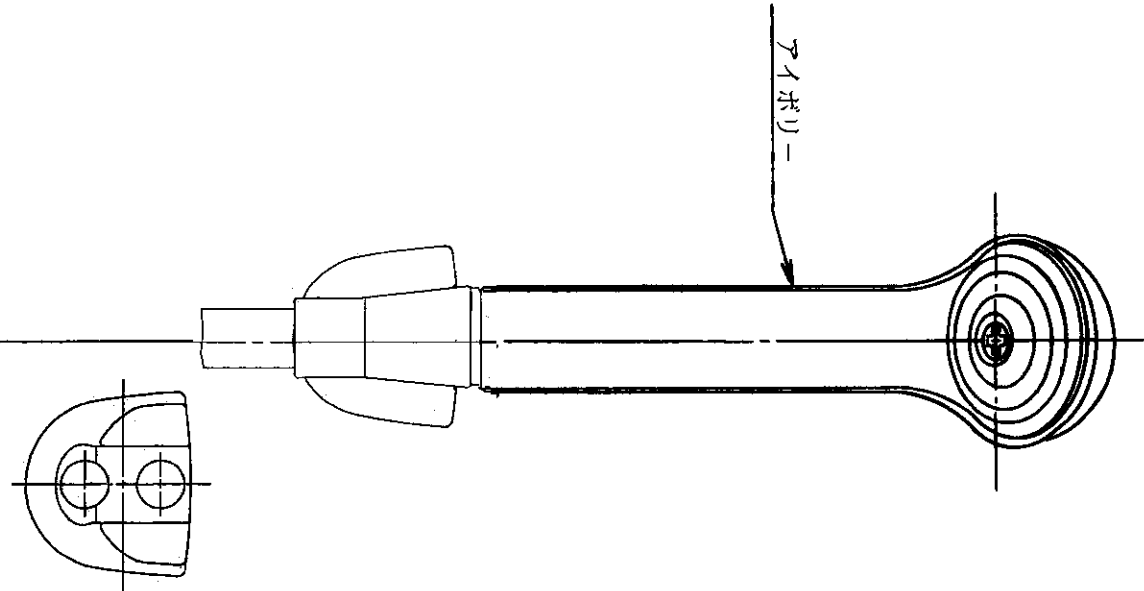
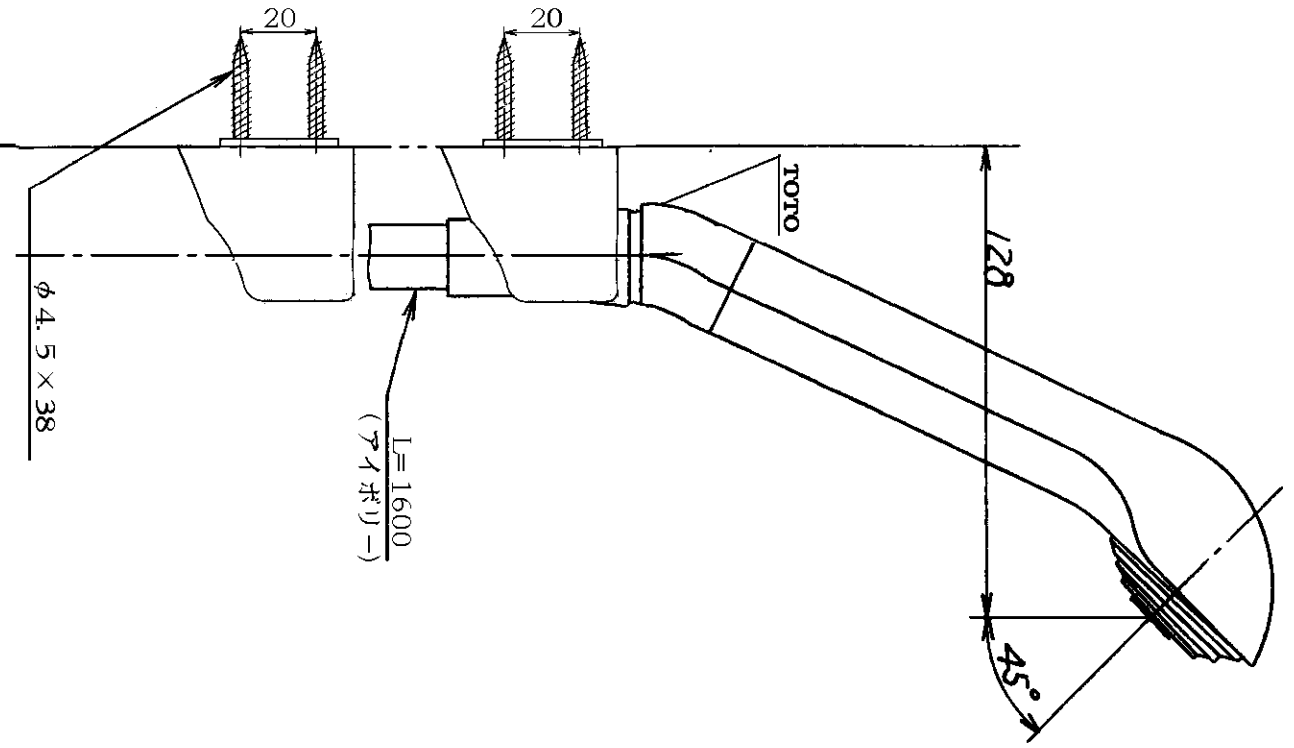
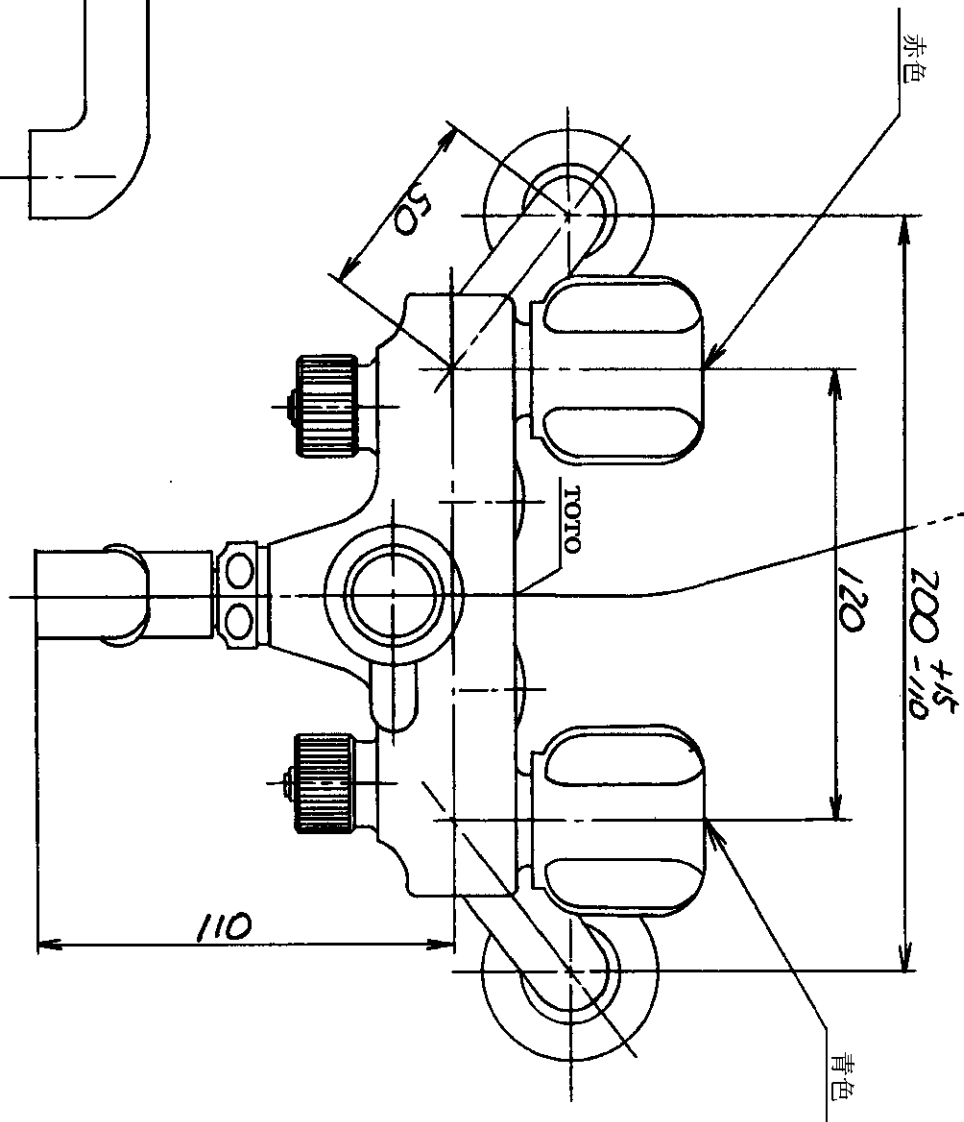
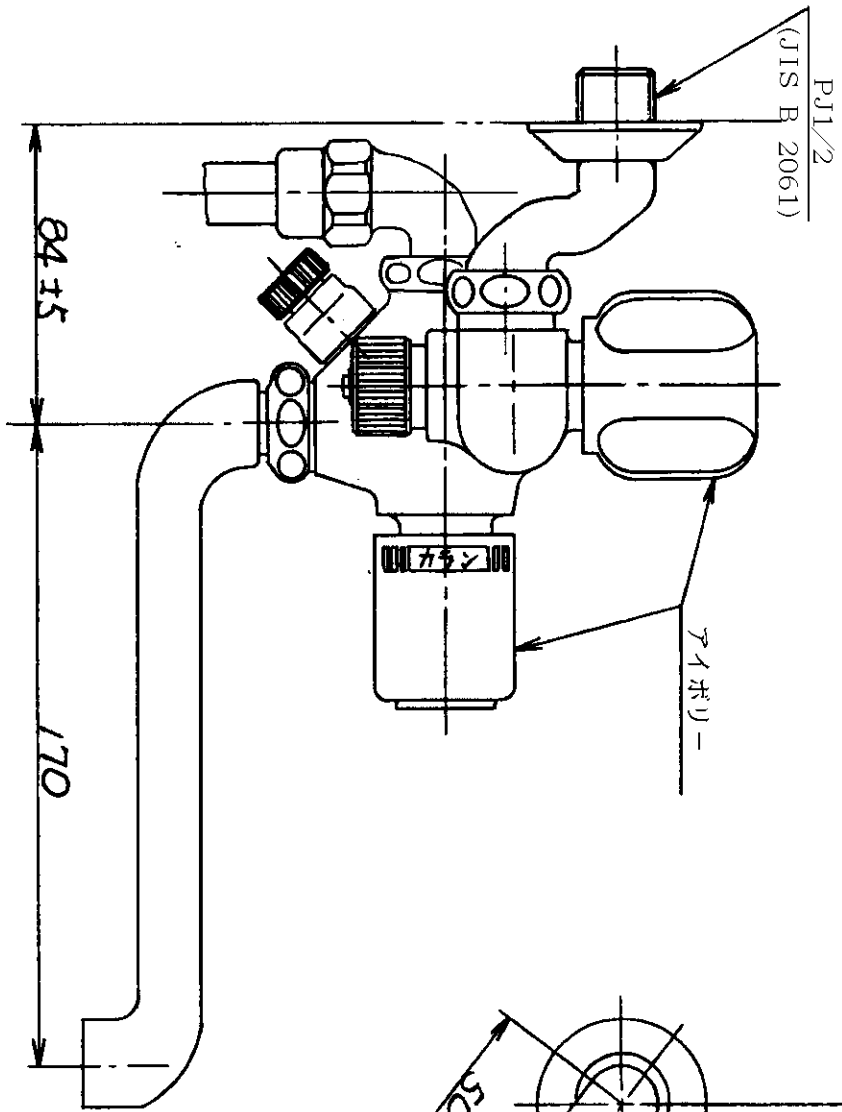


生産中止図面

1997/03



東陶機器株式会社		第三角法	単位 mm	名称
製図 菊武	検図 長野 森 (梅本)	日付 4.6.16	尺度 1:2	壁付きハンドシャワー式 シャワーバス水栓(寒冷地用)13
備考 固定コマ式 逆止弁付				品番 TM215CUZR