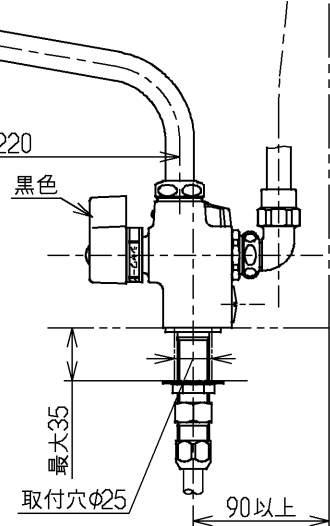
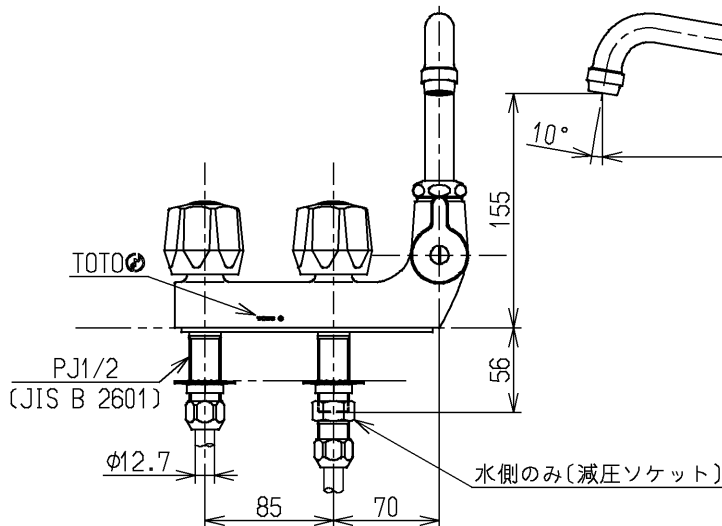
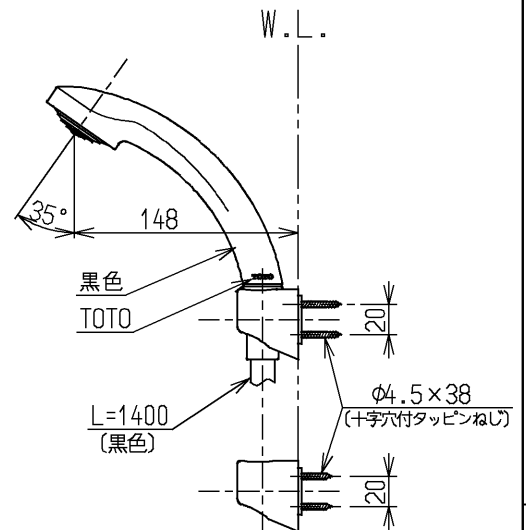
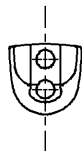
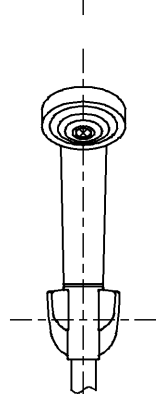
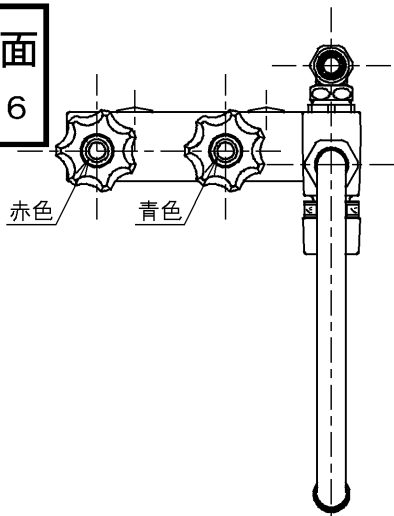


生産中止図面

2004/06



水道法適合品

国土交通省記号：13-F18B

| | | | | |
|------|----|----|-----|-----------|
| | | | 単位 | 名称 |
| | | | mm | |
| 製図 | 検図 | 日付 | 尺度 | 図番 |
| 藤田 | 安田 | 酒井 | 1:5 | |
| 備考 | | | | TM116CSLN |
| 逆止弁付 | | | | |