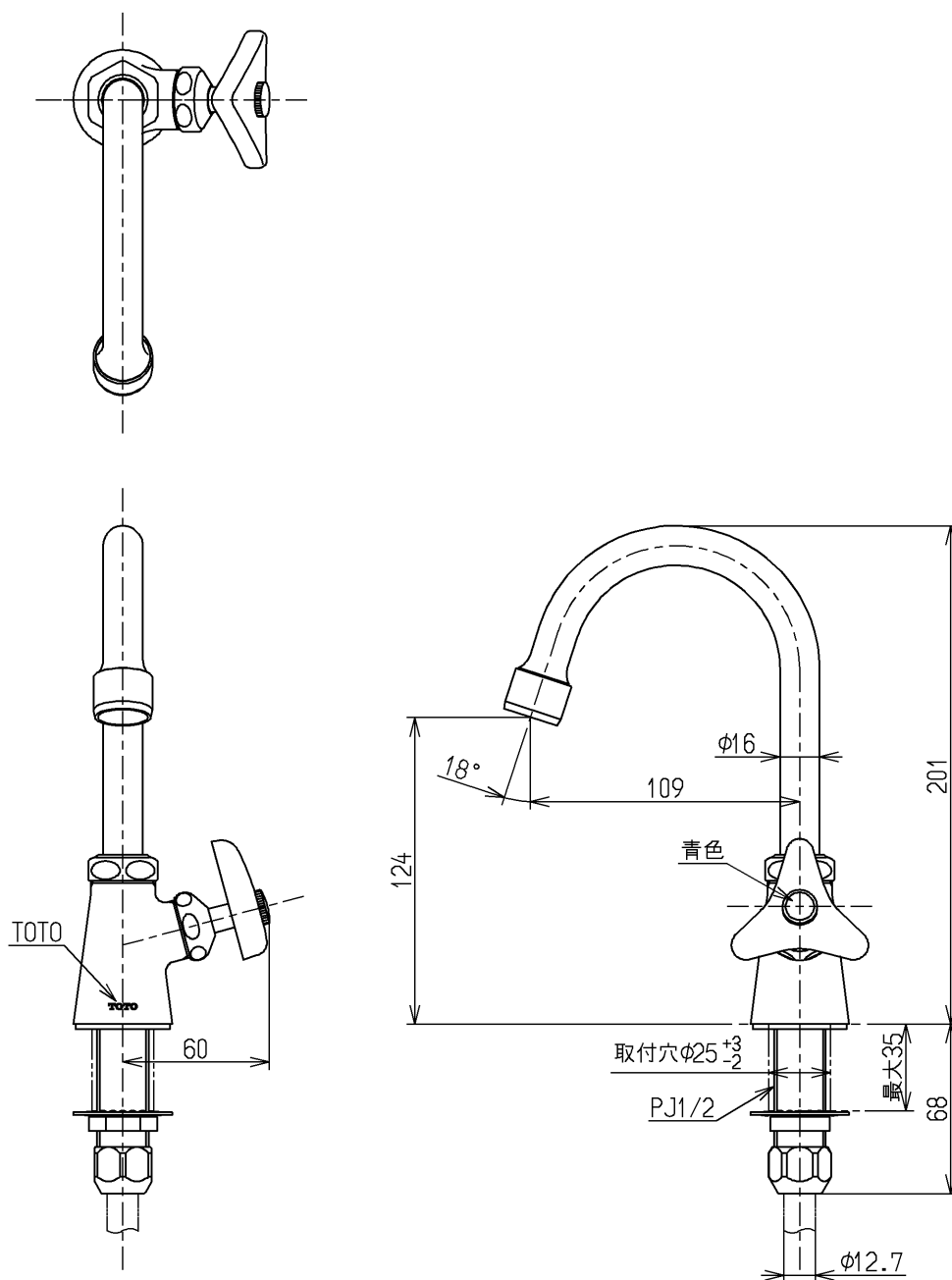


生産中止図面

2012/11

区分

C



国土交通省記号：13-F9A

水道法適合品

<p>TOTO</p>			単位	名称
			mm	
製図	検図	日付	尺度	(JIS)
和田 照	本田 忠	大塚 真造	1:3	
備考				図番
				T136AS13