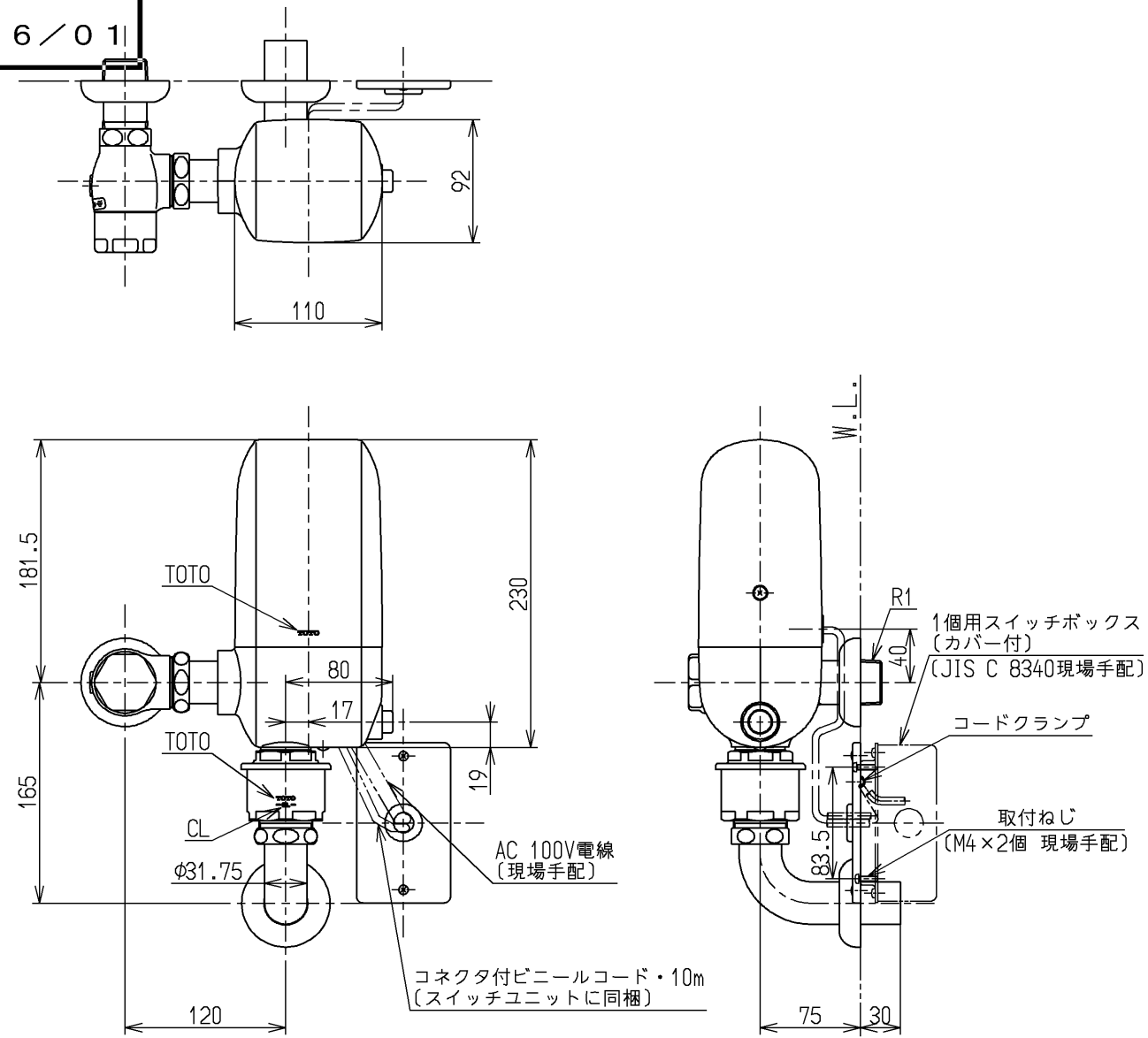


生産中止図面

2006/01



CL(Critical Installation Level:取付け基準線)とは  
バキュームブレーカの空気吸入シート面の位置を示す線です

標準仕様	
用途	パブリック用
使用水	水道水
圧力範囲	0.07MPa以上(流動時)~0.75MPa
洗浄水量	大 8~16L調節可能(工場出荷時:13L)
調節範囲	小 6~10L調節可能(工場出荷時:10L)※センサータイプのみ
瞬間流量	1.7L/S以上を確保してください。
特記事項	<p>■使用上の注意■</p> <p>1)インバータや赤外線を用いた他の機器により誤作動することがあります。</p> <p>2)便器洗浄に井戸水・再生水・雑用水を使用する場合は特殊品をご利用ください。</p> <p>3)C480S、C480A、C426、C743PVS、C550RU便器とセット時で給水圧力0.07~0.1MPa未満(流動時)の時は大12L、小9Lの設定にしてください。</p>

水道法適合品			
<b>TOTO</b>		☉☞	単位 mm
製図 園田	検図 小林	日付 畑中 05.11.17	尺度 1:5
備考			名称 自動フラッシュバルブ・VB付左給水 (大便器洗浄弁25)
			図番 TEF70BRX