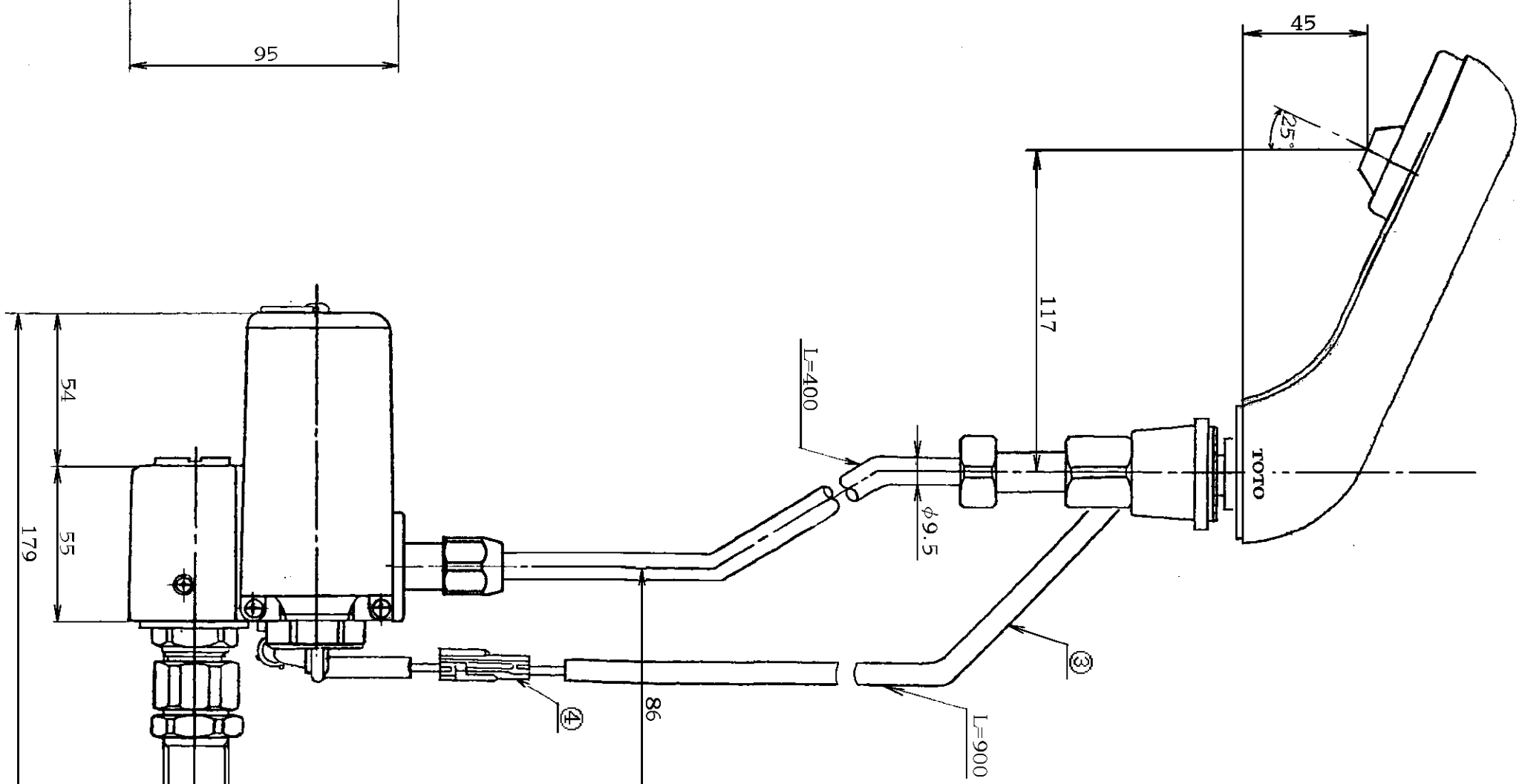
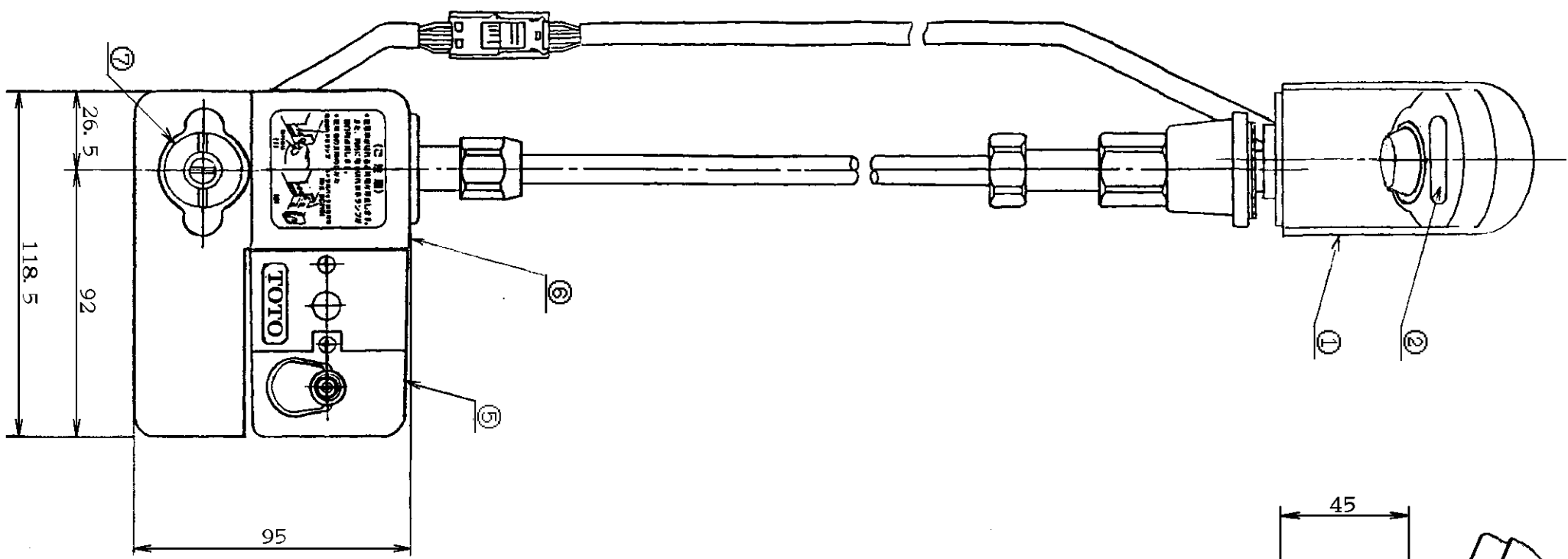
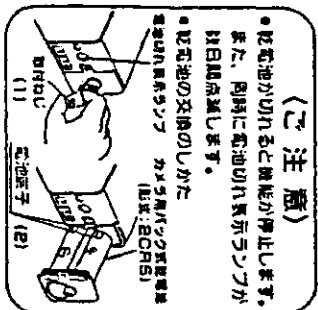


電池交換要領ラベル詳細(1:1)



No.	各 部 名 称	No.	各 部 名 称
①	スハット	⑤	コントローラ
②	光電センサー	⑥	駆動部
③	センサーコード	⑦	ストレーナ付止水栓
④	センサーコネクタ		

PJ1/2
(JIS B 2061)

東陶機器株式会社		第三角法	単位 mm	名称
製図 古門	検図 松井	日付 5.6.1	尺度 1:2	自動水栓
備考 日本水道協会検査品				品番 TEL16BDX