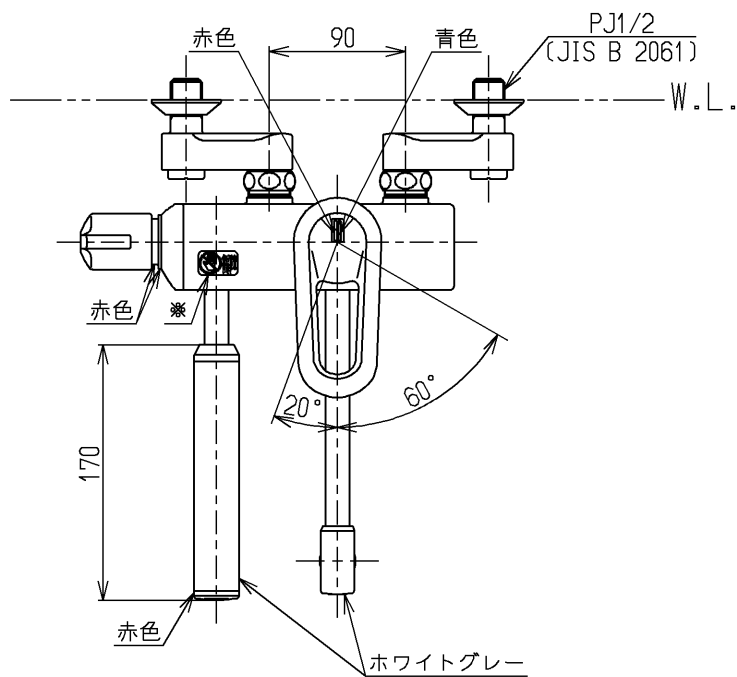


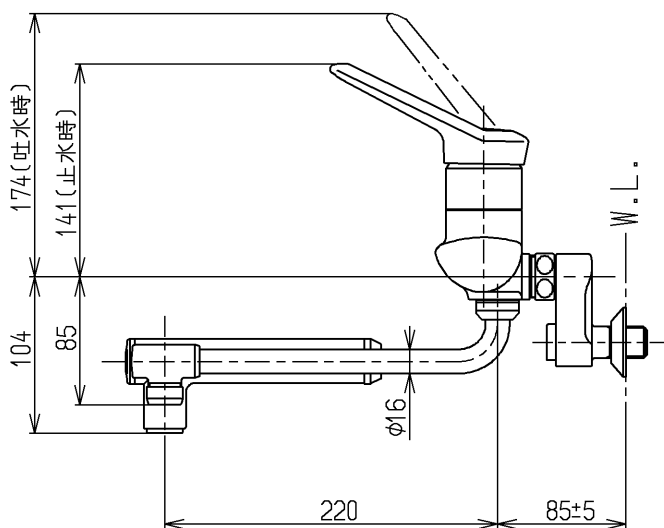
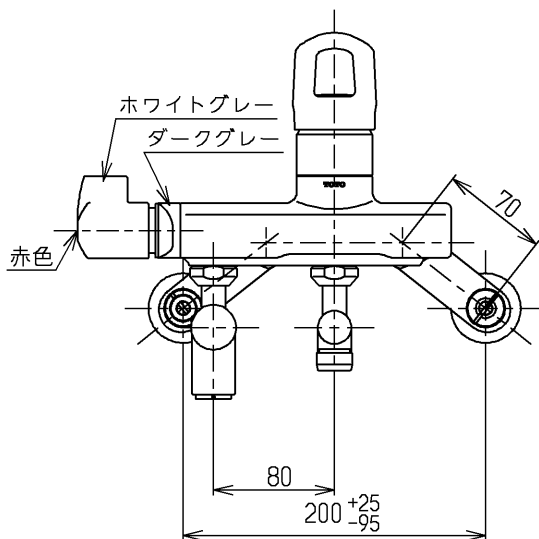
生産中止図面

2007/09



△ご注意
やけどの
恐れあり
さわら
ないで!

※印部詳細(1:1)



水道法適合品

ウォーターハンマー低減機構内蔵

TOTO			単位 mm	名称 壁付シングル13 (電温・飲料熱湯) (JIS)
製図 押本	検図 安田	日付 安田 07.04.06	尺度 1:5	図番
備考 逆止弁付				T235UDRX