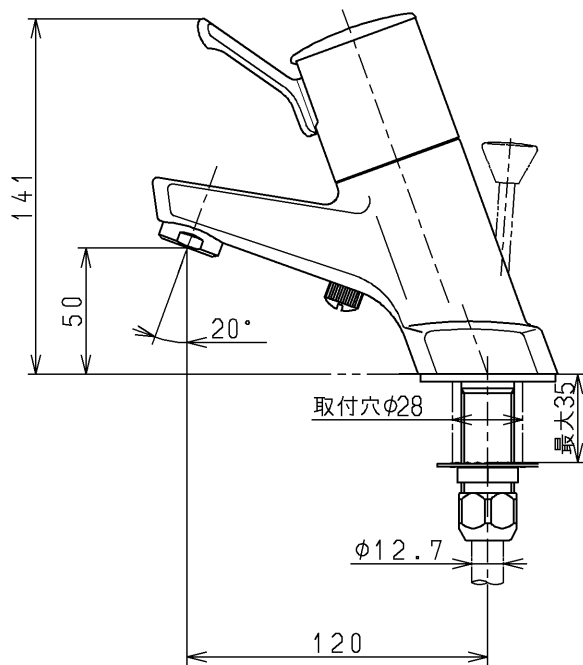
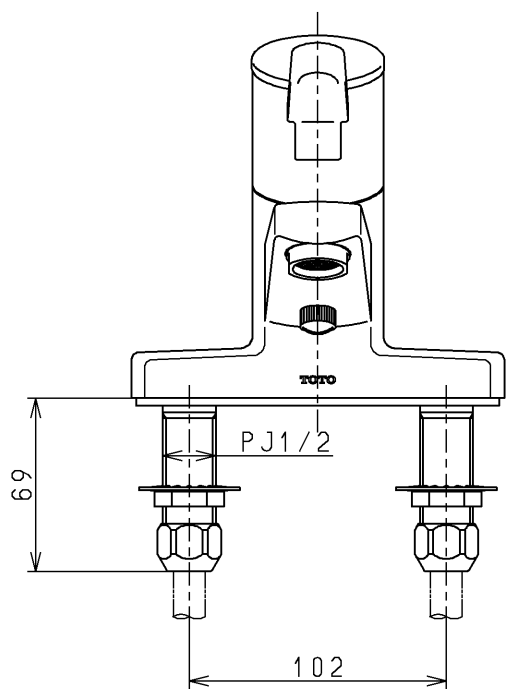
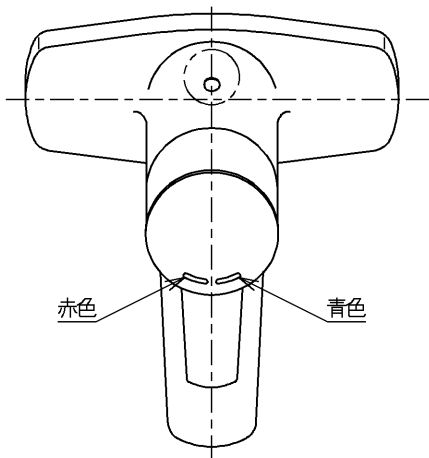


生産中止図面

1999/03

色番	色彩	記号
#N1C	オフホワイト	
	色番なし	



JIS品又は日本水道協会検査品

下吐水式
ウォーターハンマー低減機構内蔵

TOTO			単位 mm	名称 台付シングル13 (逆止弁無・寒) (洗面) (JIS)
製図 菊池	検図 有利松	日付 梅本 99. 3.23	尺度 1:3	図番
備考				TLP30AZKX