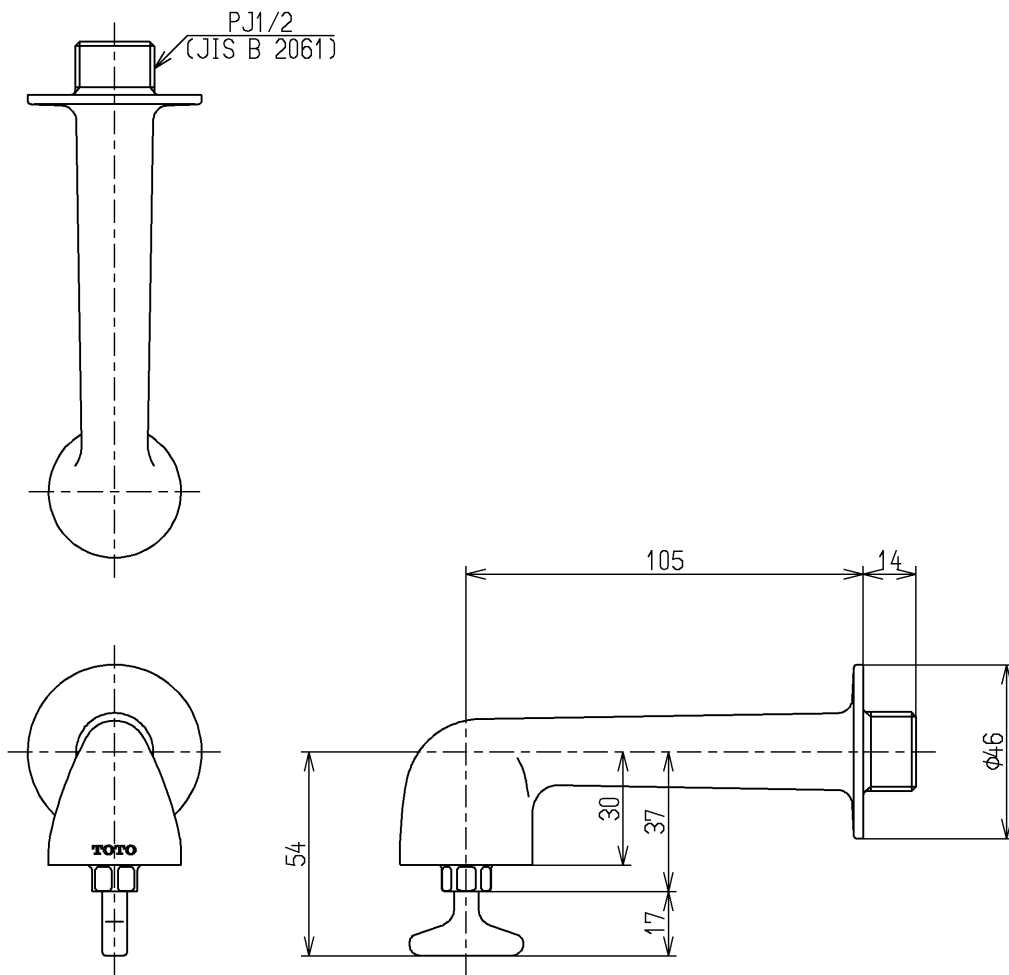


生産中止図面

2013/05



水道法適合品

| | | | | |
|---------------|---------------|------------------------|-----------|--------------------------|
| TOTO | | | 単位 mm | 名称 横形衛生水栓 13 (JIS) |
| 製図 和照 田 | 検図 小千 西 | 日付 李忠 田 13.05.30 | 尺度 1:2 | 図番 |
| 備考 | | | | T20 |