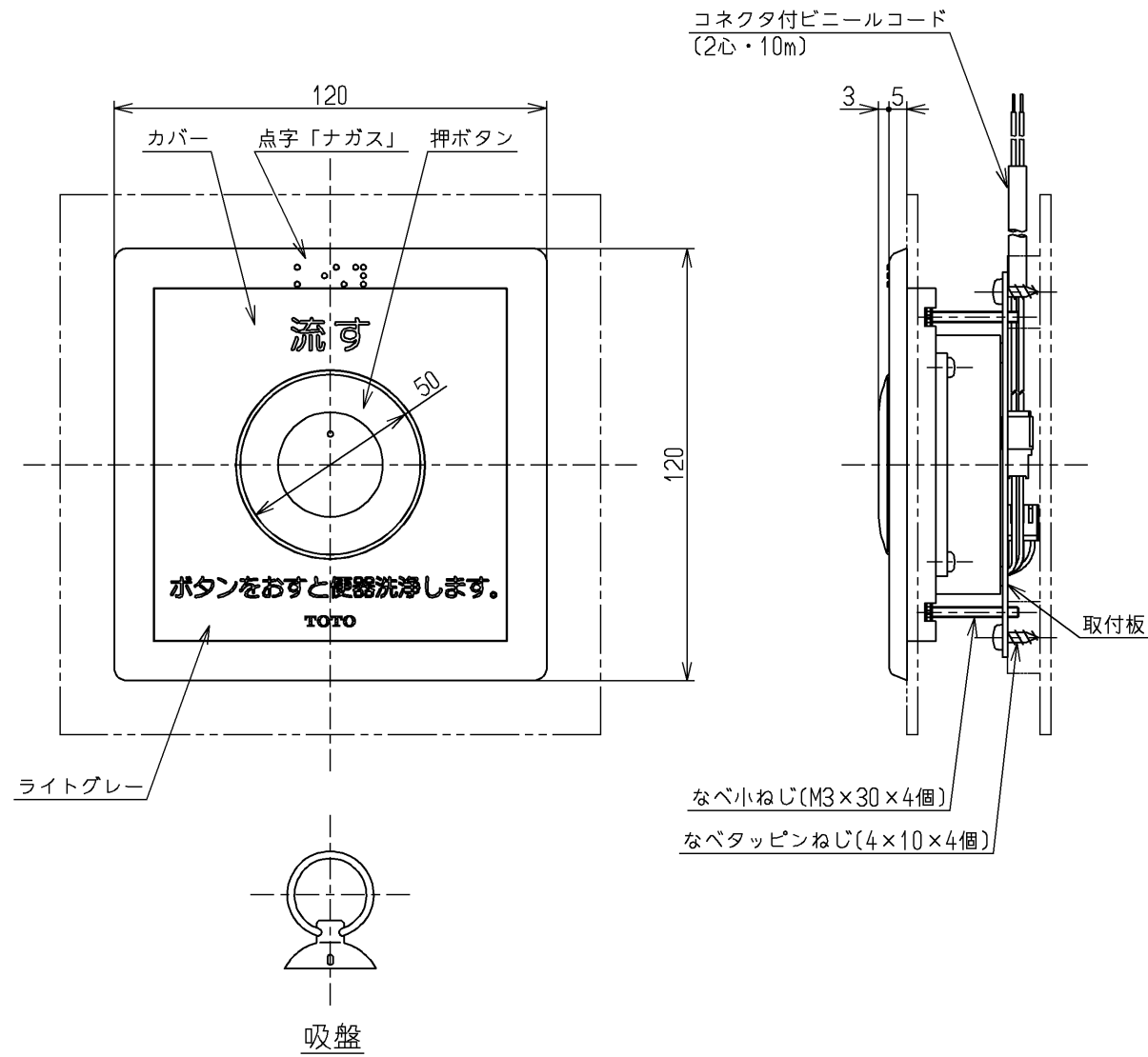
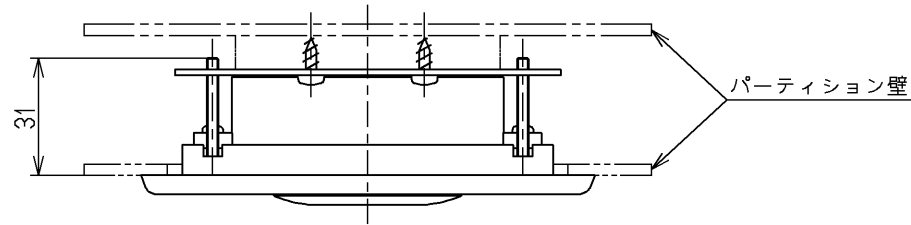


生産中止図面

2009/11



標準仕様		
用途	パブリック用	
電源	AC100V(50/60Hz)	
消費電力	常時	2W以下
	作動時	4W以下
周囲温度範囲	1~40℃	
特記事項	<p>■使用上の注意■</p> インバータや赤外線を用いた他の機器により誤作動することがあります。	

<b>TOTO</b>		単位	名称
製図	検図	mm	押ボタンスイッチ
北	石 久	日付	
崎	丸 我	08.01.24	図番
備考		尺度	TES27P
		1:2	