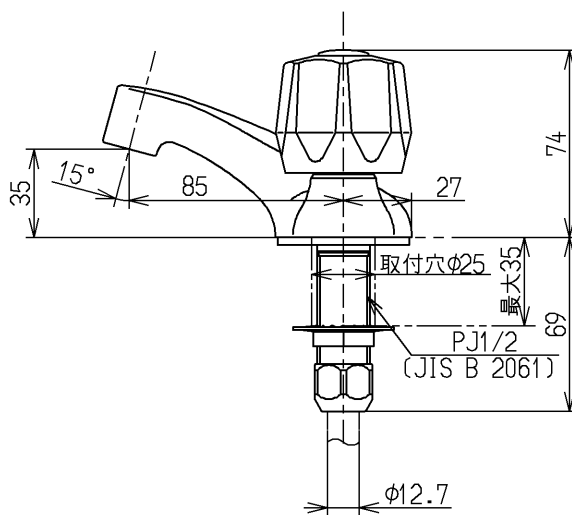
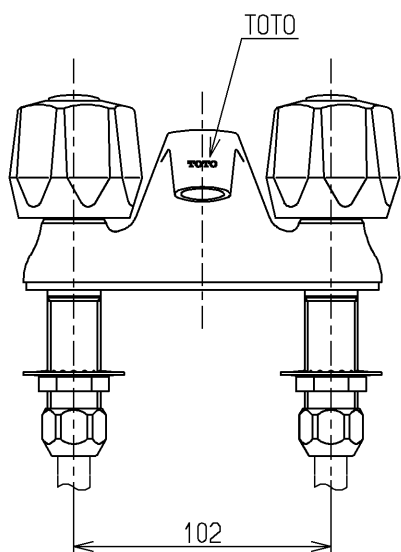
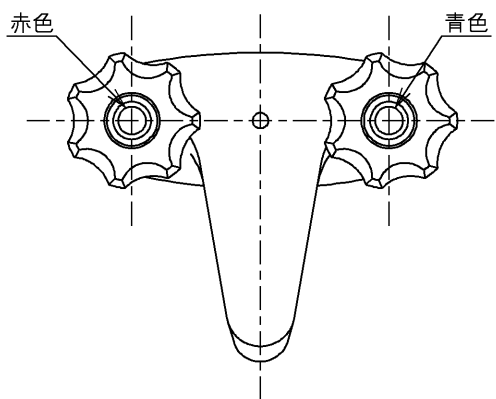


生産中止図面

2009/01



水道法適合品

TOTO			単位	名称
			mm	
製図	検図	日付	尺度	図番
村(雅 田)	小(皇 西)	安 田 07.06.28	1:3	
備考				TL306RA