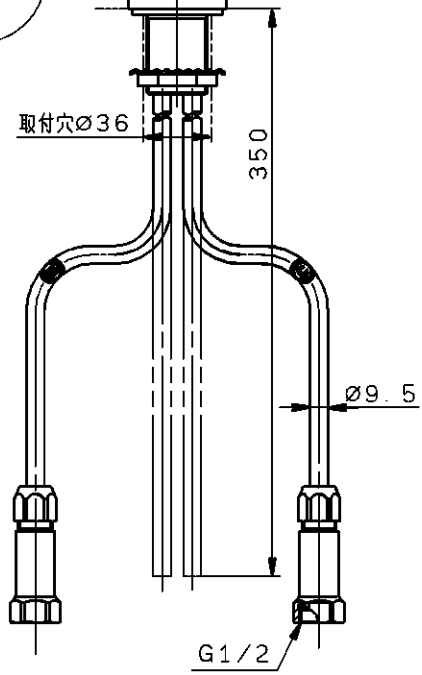
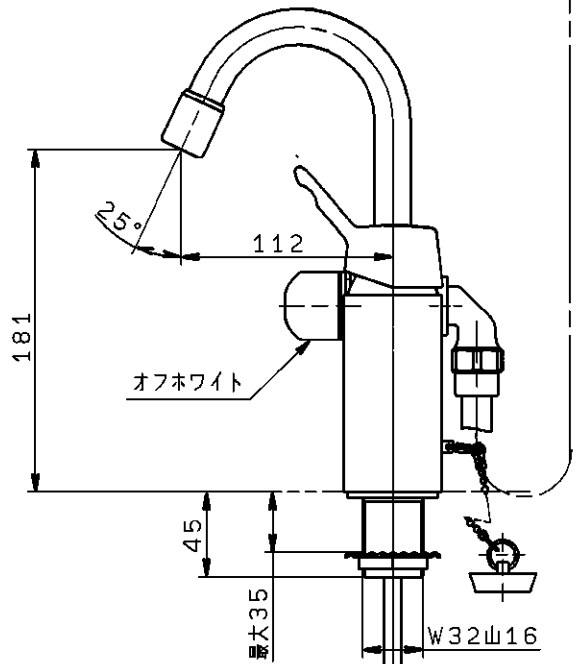
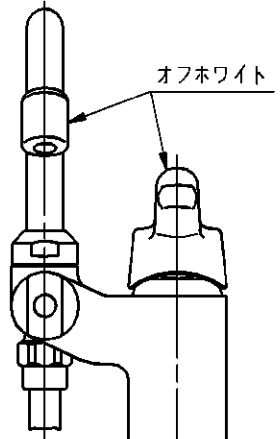
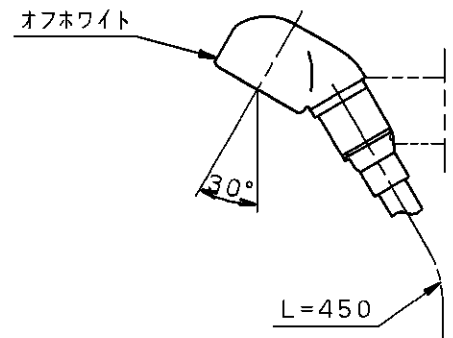
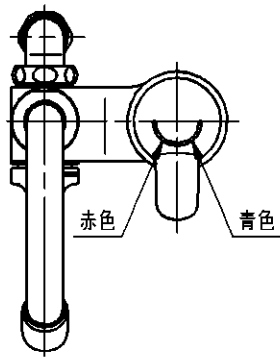


生産中止図面

1996/03



ストレーナ

東陶機器株式会社			第三角法	単位 mm	名称
製図 前田	検図 竹大 下庭	戸村	日付 6.9.6	尺度 1:4	シングルレバー混合栓(ゴム栓型)
備考 逆止弁付 日本水道協会検査品					品番 TL381AGX