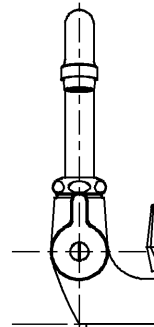
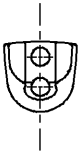
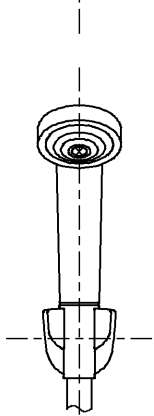
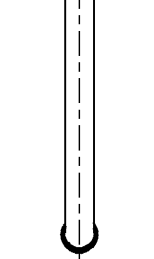
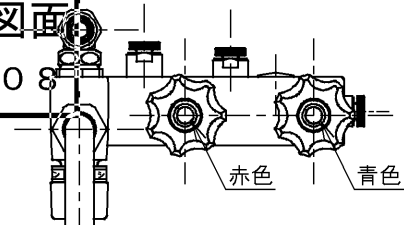
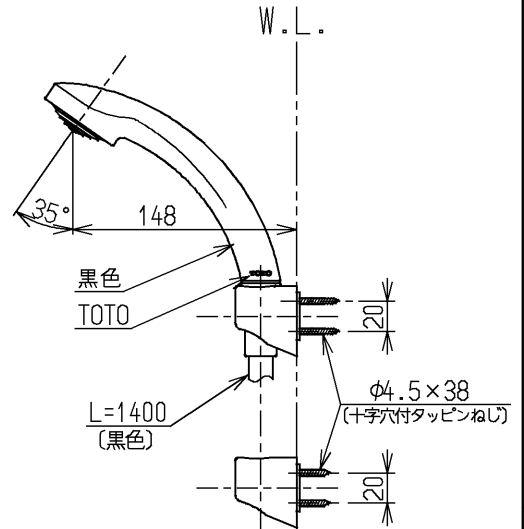
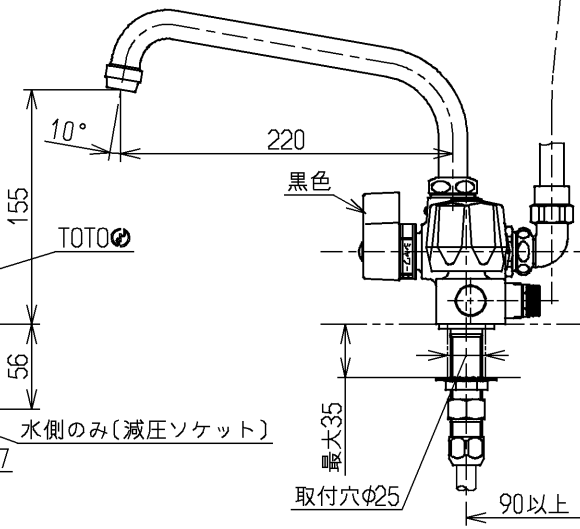
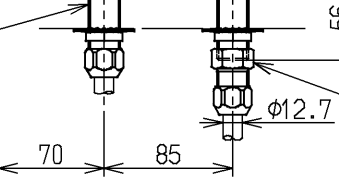


生産中止図面

2005/08



PJ1/2  
(JIS B 2601)



水道法適合品

国土交通省記号：13-F18B

			単位	名称
			m m	
製図	検図	日付	尺度	図番
藤田	安田	酒井	1:5	
備考				TM116CSRUZN
固定こま式・逆止弁付				