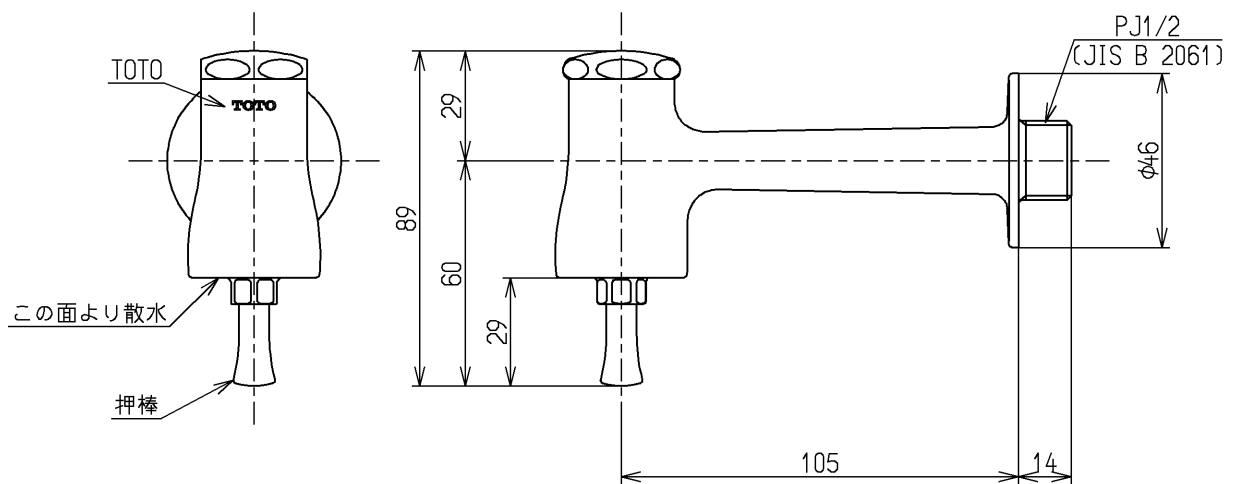
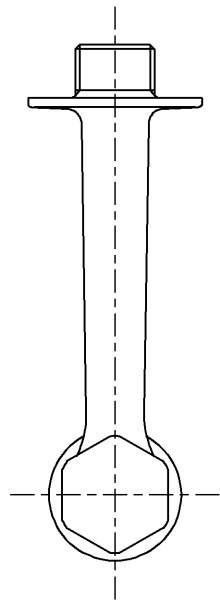


生産中止図面

2013/05



水道法適合品

<b>TOTO</b>			単位 mm	名称 横形衛生水栓13 (自閉)
製図 和照 田	検図 小千 西	日付 本忠 13.05.30	尺度 1:2	(JIS)
備考				図番 T19X