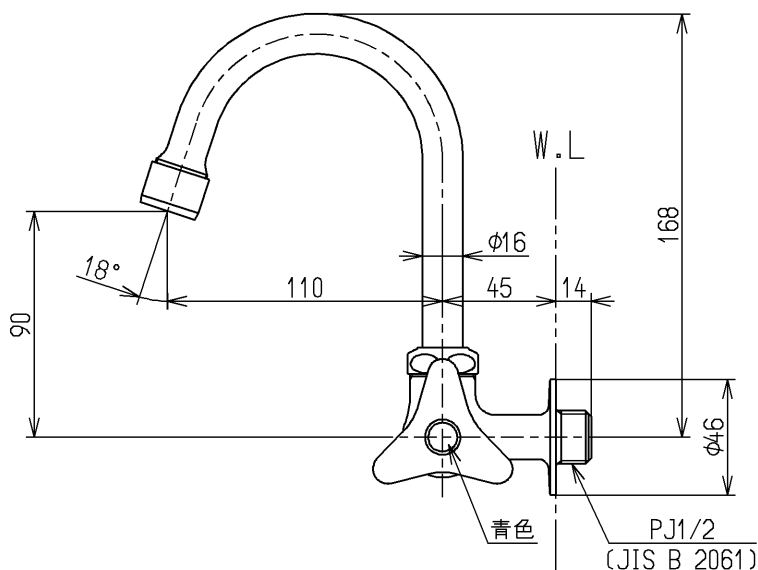
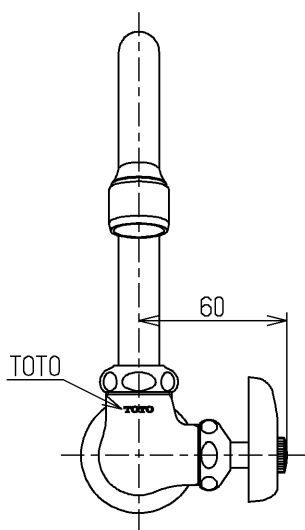
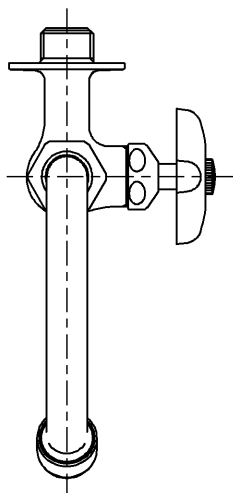


生産中止図面

2012/11

区分

C



国土交通省記号：13-F10A

水道法適合品

**TOTO**



単位

mm

名称

横水栓13

(横自在・泡まつ・寒)

(JIS)

製図

検図

日付

尺度

図番

和田

本田

大島

12.11.30

1:3

備考

固定こま式

T131ASU13