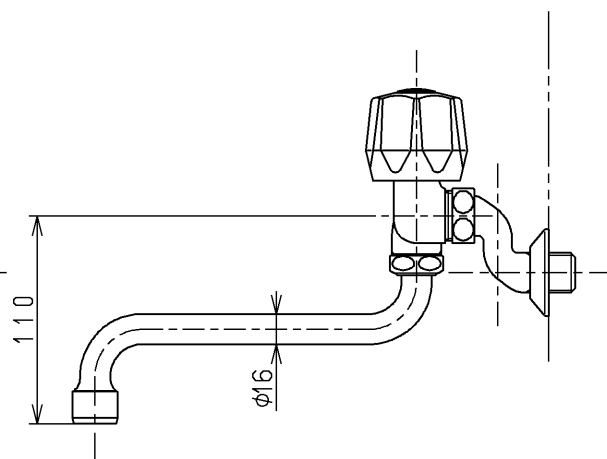
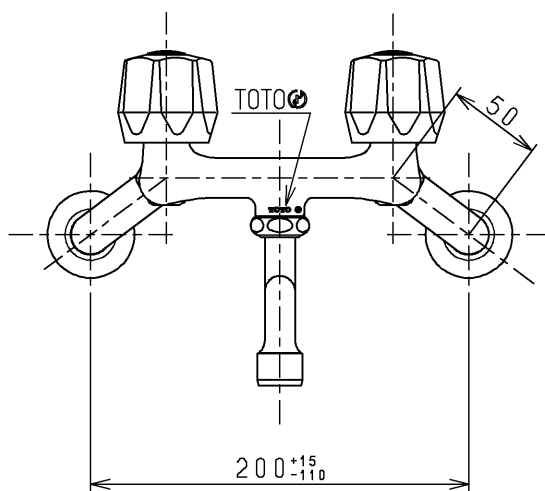
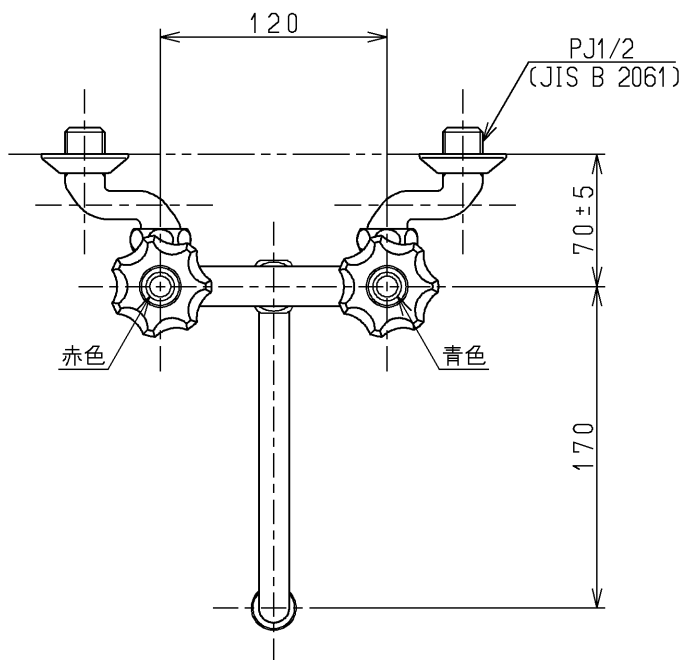


生産中止図面

2000/05



建設省記号：13-F2A

<b>TOTO</b>			単位 mm	名称 壁付きツートハンドル湯水混合水栓13 (泡まつ・逆止弁無・寒) (JIS)
製図 古田	検図 安田	日付 梅本 00.05.25	尺度 1:4	図番
備考 固定こま式				T133BSU13