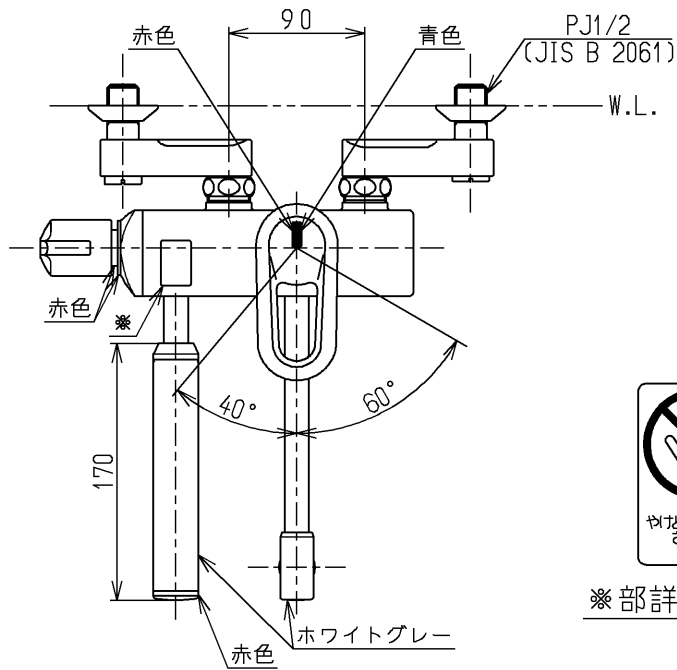


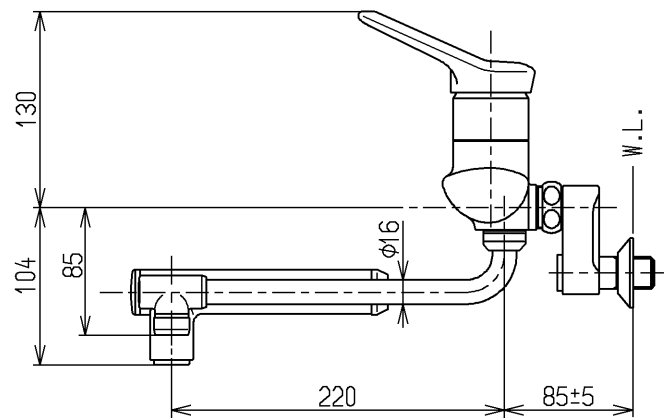
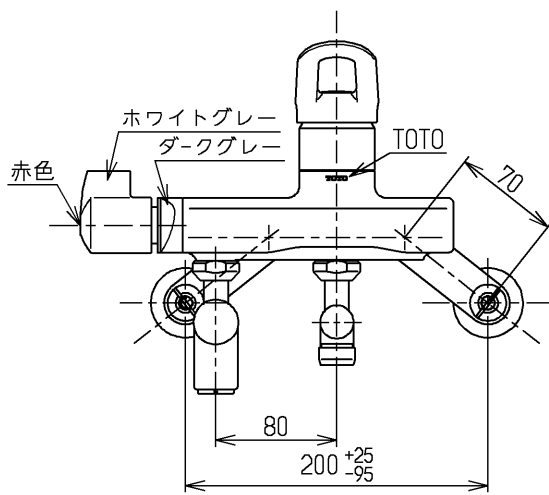
生産中止図面

1999/03



やけどの恐れあり  
ご注意

※部詳細図(1:1)



ウォーターハンマー低減機構内蔵

<b>TOTO</b>			単位 mm	名称 壁付シングル13 (飲料電温) (JIS)
製図 中野	検図 有利松	日付 梅本	尺度 1:5	図番
備考 逆止弁付				T235DX