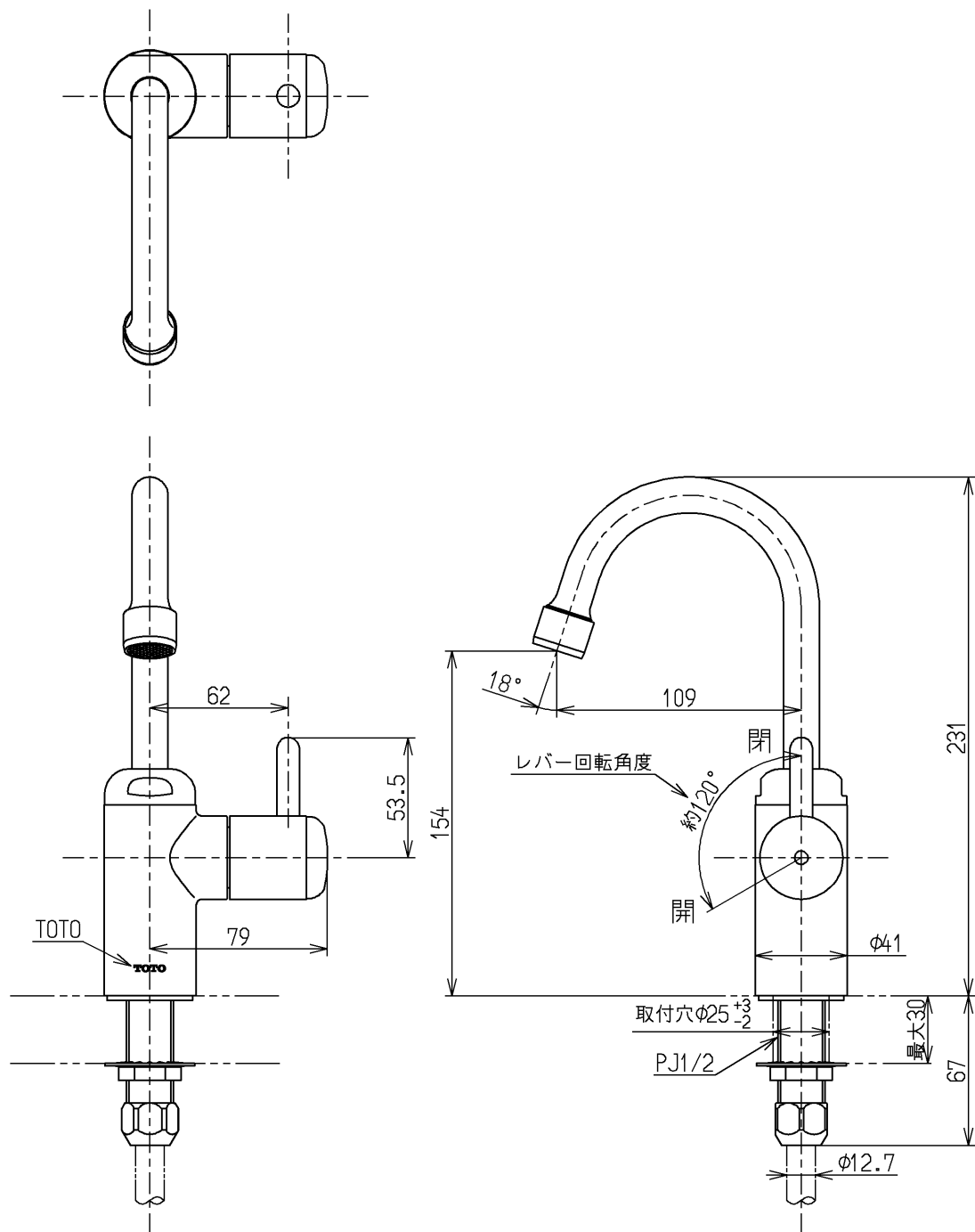


生産中止図面

2012/04



国土交通省記号：13-F9A

水道法適合品

TOTO			単位 mm	名称 立水栓13 (自在・泡まつ)
製図 和田	検図 本田	日付 大島 12.04.26	尺度 1:3	(JIS)
備考				図番 TL155A