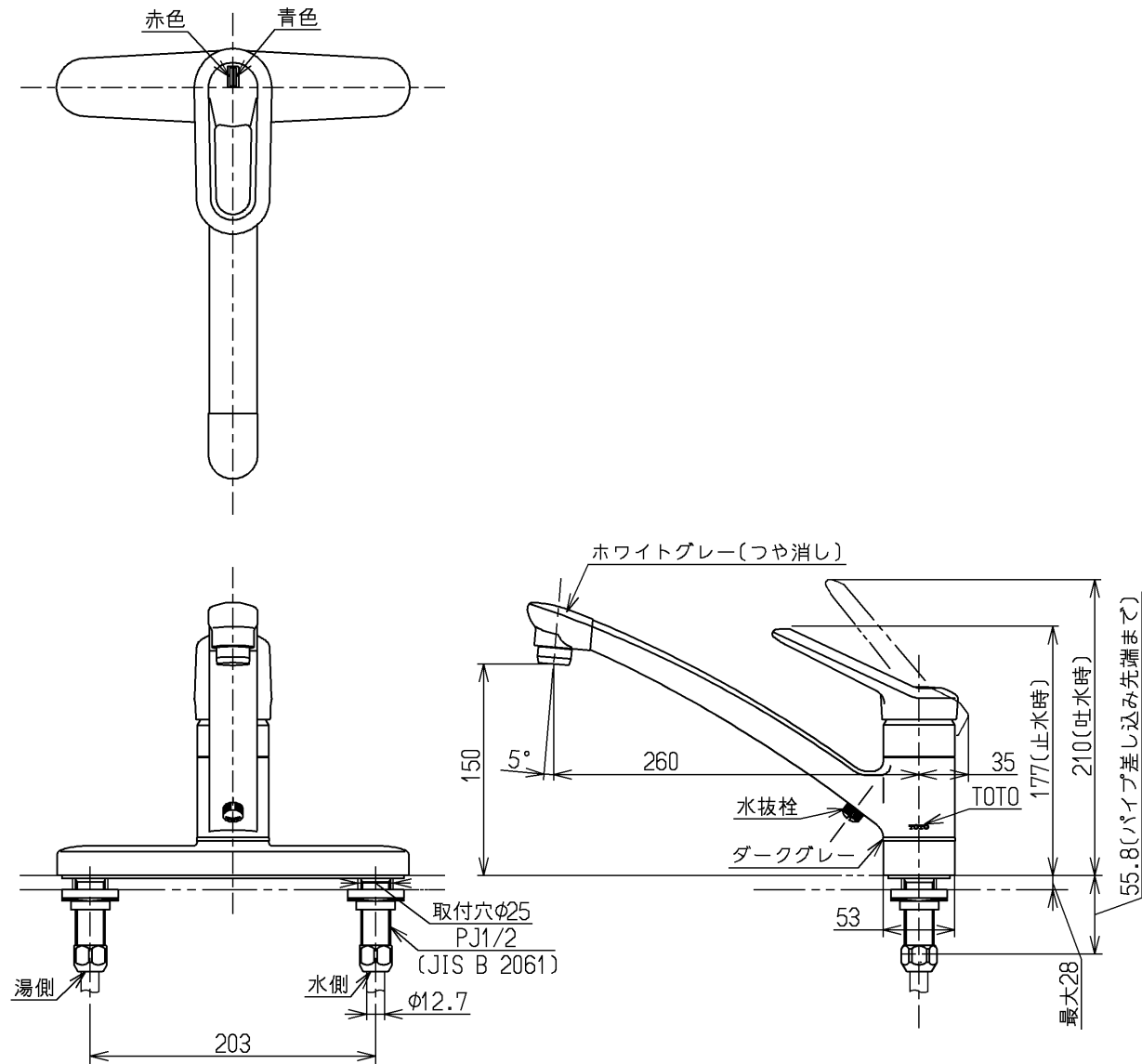


生産中止図面

2009/01

色番	色彩	記号
#NG2M	ホワイトグレー(つや消し)	1.4Y 7.8/0.5



ウォーターハンマー低減機構内蔵

用途		仕様
給水圧力	最低必要水圧	0.05MPa(流動圧)
	最高水圧	0.75MPa(静水圧)
		※快適にお使いいただくためには、0.2MPa程度の圧力をおすすめします。
使用可能水質		水道水または飲用可能な井戸水
使用環境温度		-20~40℃(0℃以下は水を抜いた状態)
最高給湯温度		85℃
特記事項		(1)湯圧が水圧より高くないように設定してください。 (2)安全のため給湯温度は60℃以下でのご使用をおすすめします。 (3)湯水を逆に配管しないでください。

水道法適合品				名称
<b>TOTO</b>		単位	mm	台付シングル13 (寒)(台所) (JIS)
製図	検図	日付	尺度	
村田 雅	小宮 西	安田	07.05.31	1:5
備考				図番
				TKF33UKX