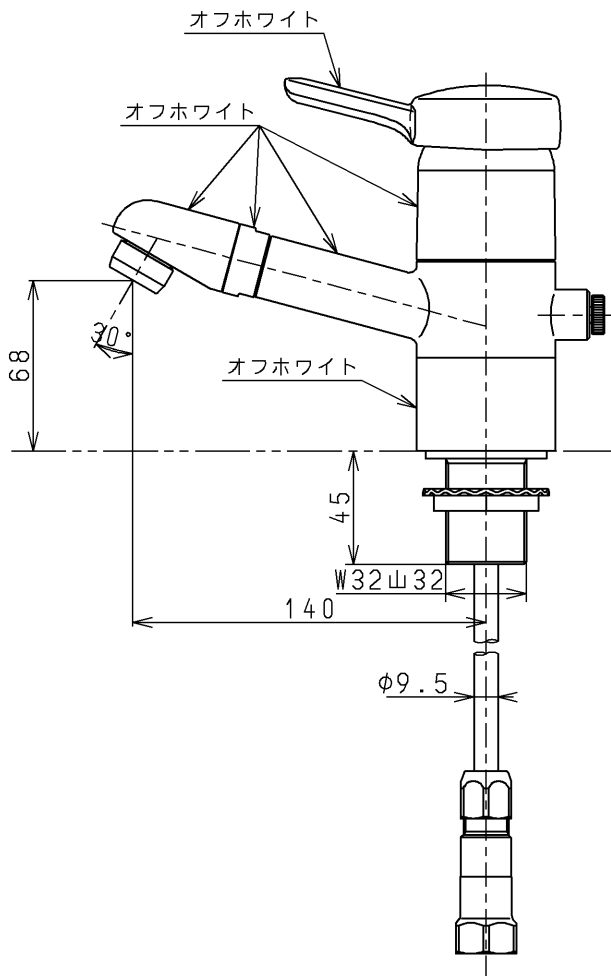
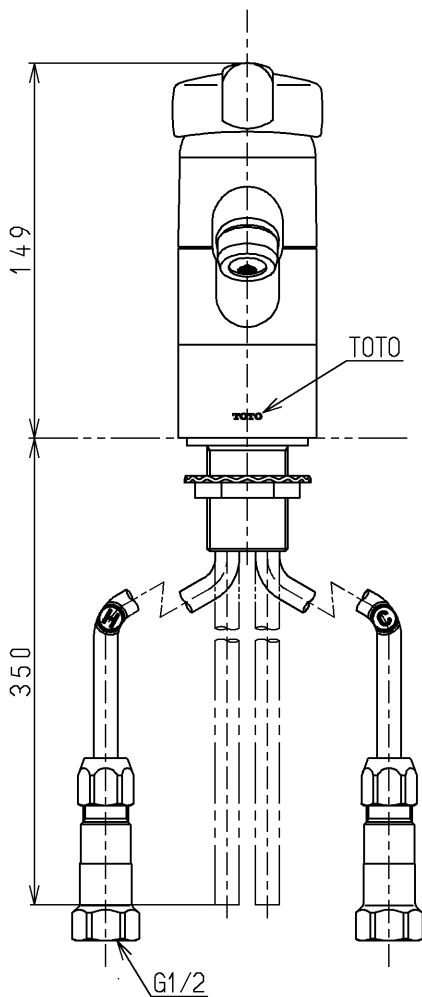
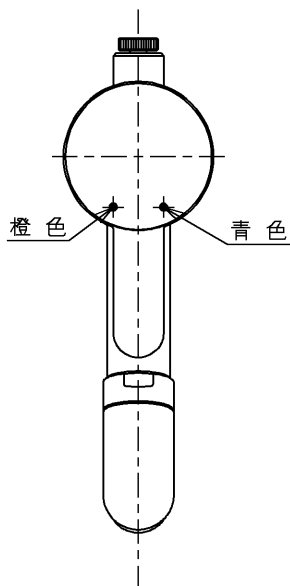


生産中止図面

1998/10

色番	色彩	記号
#N1C	オフホワイト	
	色番なし	



JIS品又は日本水道協会検査品

<b>TOTO</b>			単位 mm	名称 台付シングル13 (逆止弁無・寒) (洗面) (JIS)
製図 小澤	検図 安田	日付 梅本 98.10.27	尺度 1:3	図番
備考				TL831AZKX