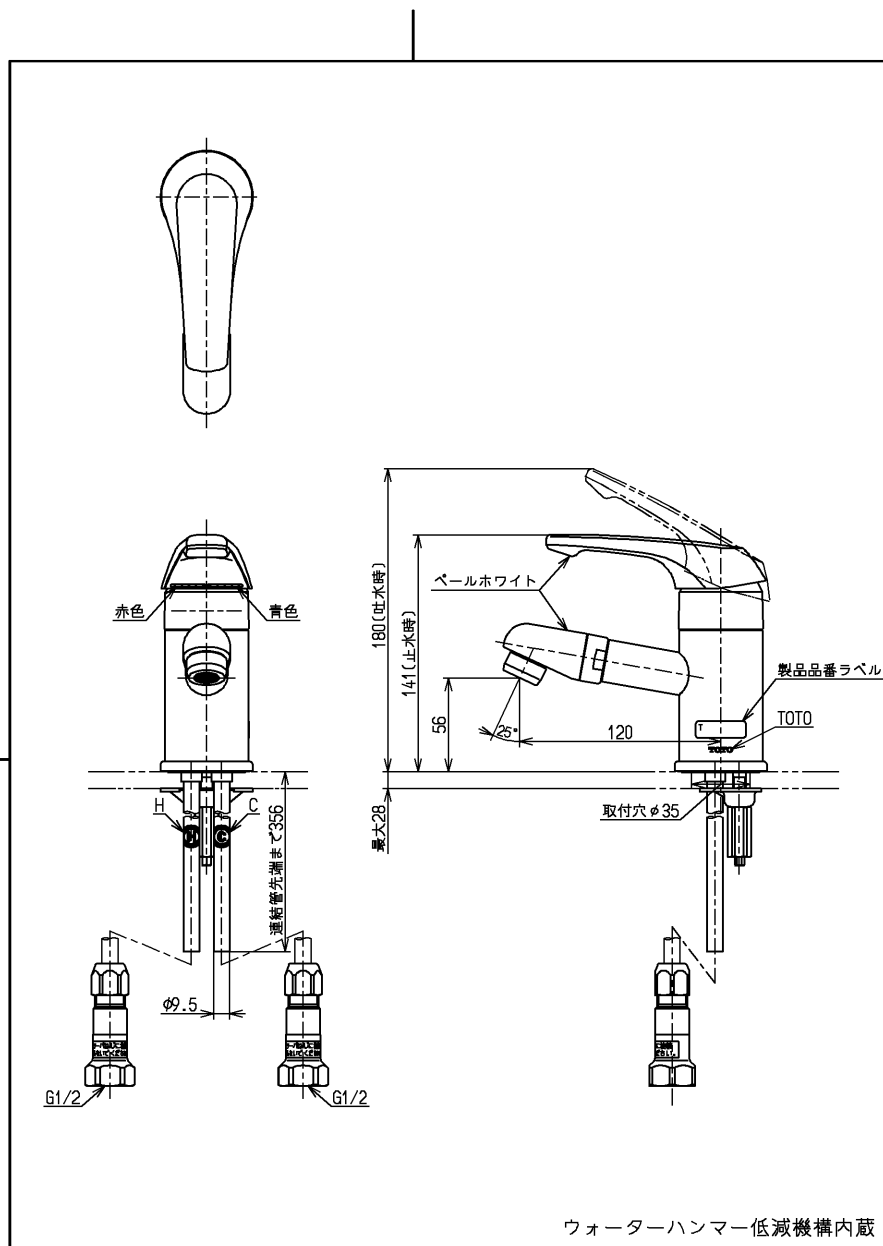


生産中止図面

1999/08



ウォーターハンマー低減機構内蔵

TOTO			単位 mm	名称 台付シングル13 (洗面)	(JIS)
製図 村田(准)	検図 小西	日付 森田 99.7.7	尺度 1:2	図番	
備考 逆止弁付				TLJ31U1DX	