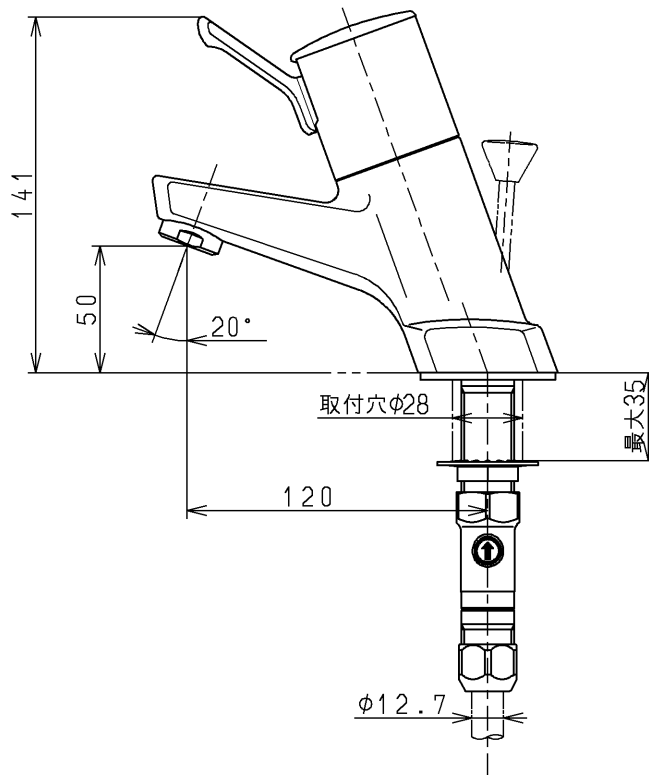
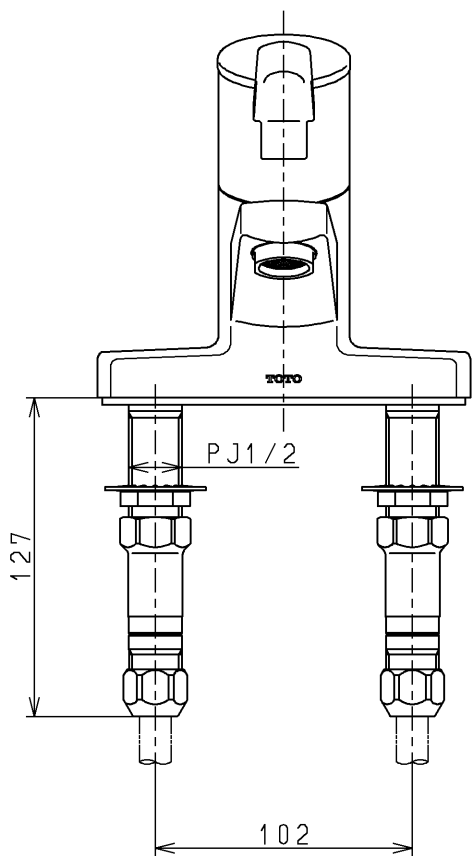
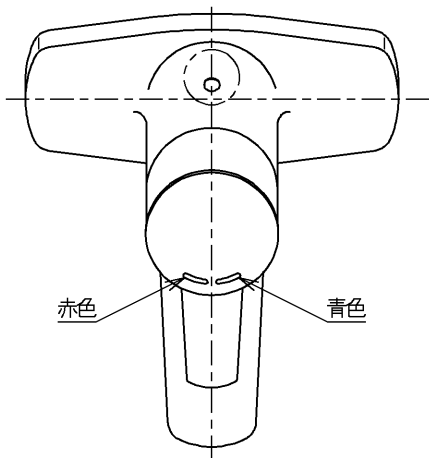


生産中止図面

1999/03

| 色番 | 色彩 | 記号 |
|------|--------|----|
| #N1C | オフホワイト | |
| | 色番なし | |



JIS品又は日本水道協会検査品

下吐水式
ウォーターハンマー低減機構内蔵

| | | | | | |
|-------------|-----------|----------------------|-----------|------------------------|-------|
| TOTO | | | 単位 mm | 名称 台付シングル13 (洗面) | (JIS) |
| 製図 菊池 | 検図 有利松 | 日付 梅本 99. 3.23 | 尺度 1:3 | 図番 | |
| 備考 逆止弁付 | | | | TLP30AX | |