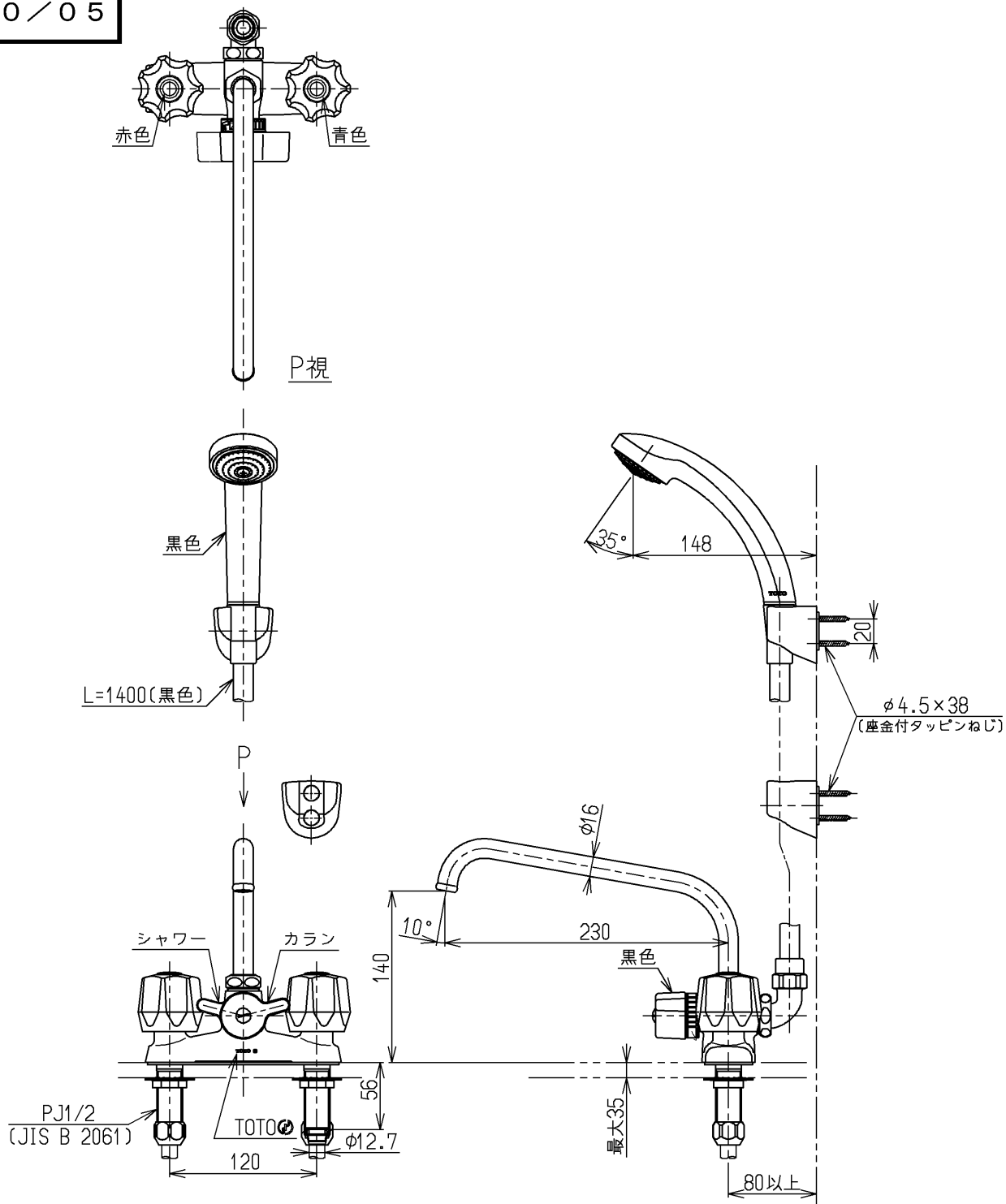


生産中止図面

2000/05



建設省記号：13-F18B

TOTO			単位 mm	名称 台付きツートハンドル湯水混合水栓13 (シャワーバス) (浴室) (JIS)
製図 吉田	検図 安田	日付 梅本 00.05.25	尺度 1:5	図番
備考 逆止弁付				TM106CSHR