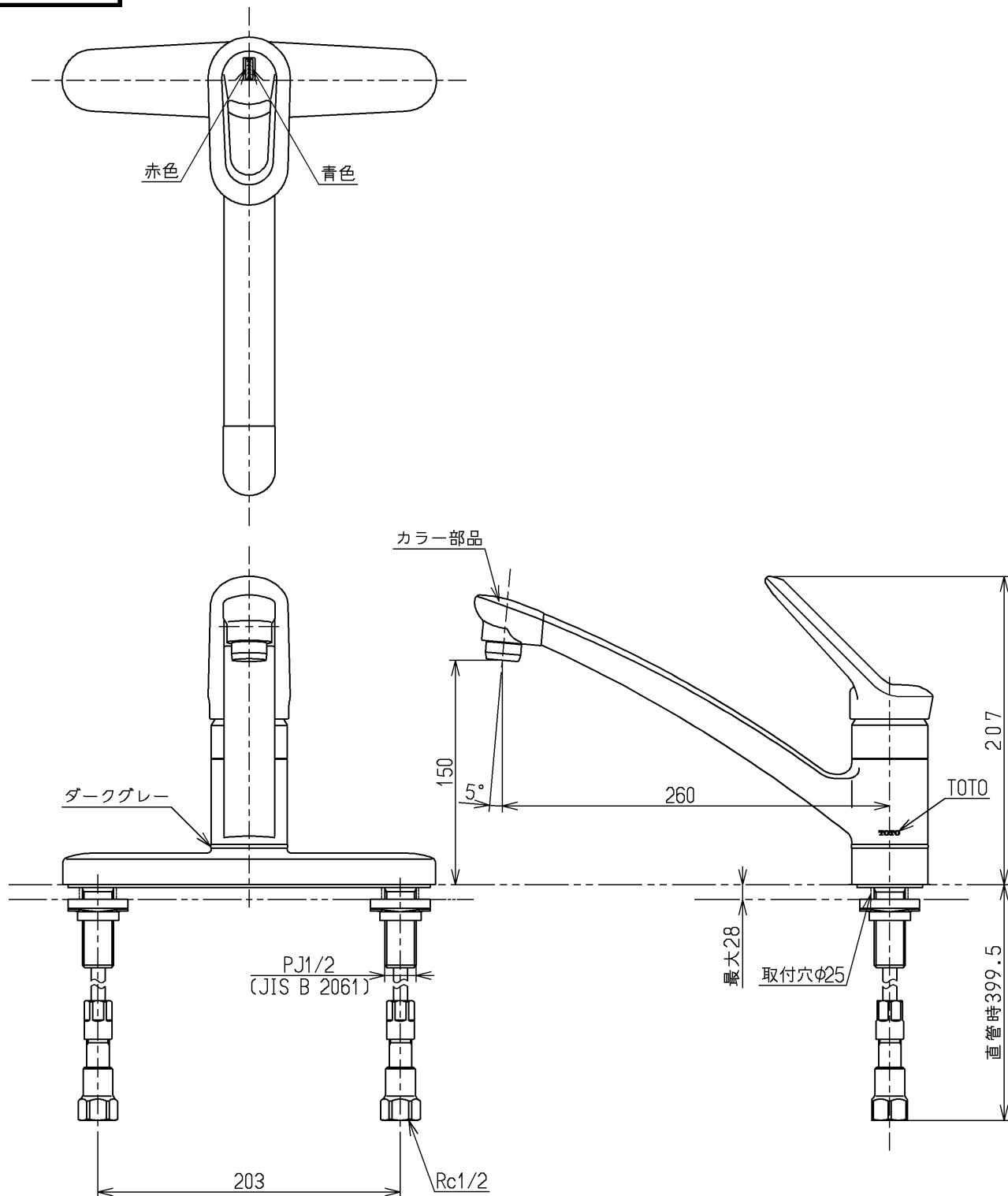


生産中止図面

1999/03

色番	色彩	記号
#NG2M	ホワイトグレー (つや消し)	1.4Y 7.8/0.5



下吐水式
ウォーターハンマー低減機構内蔵

TOTO			単位 mm	名称 台付シングル13 (台所)
製図 中野	検図 有利松	日付 梅本 99. 3.23	尺度 1:4	(JIS)
備考 逆止弁付				図番 TKF33DX