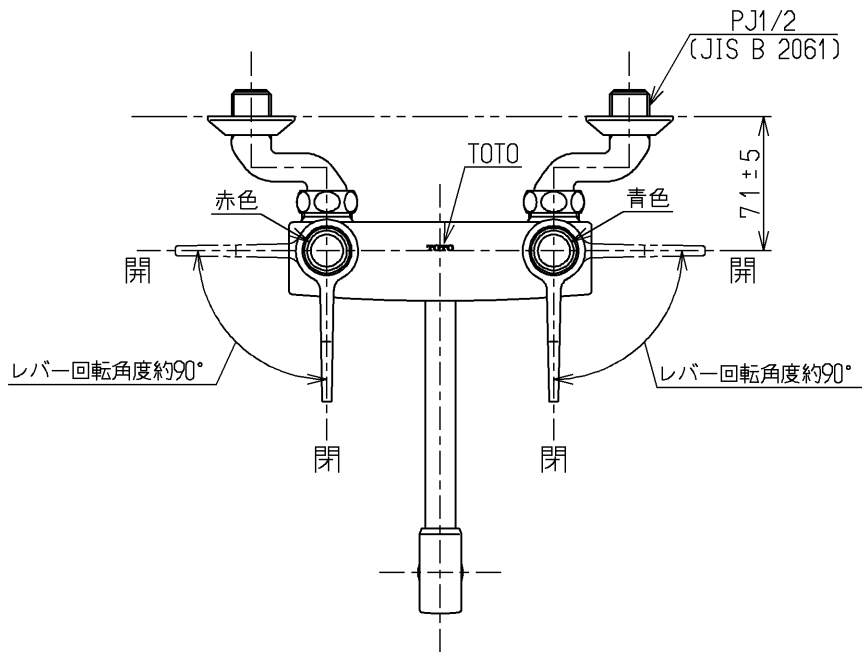


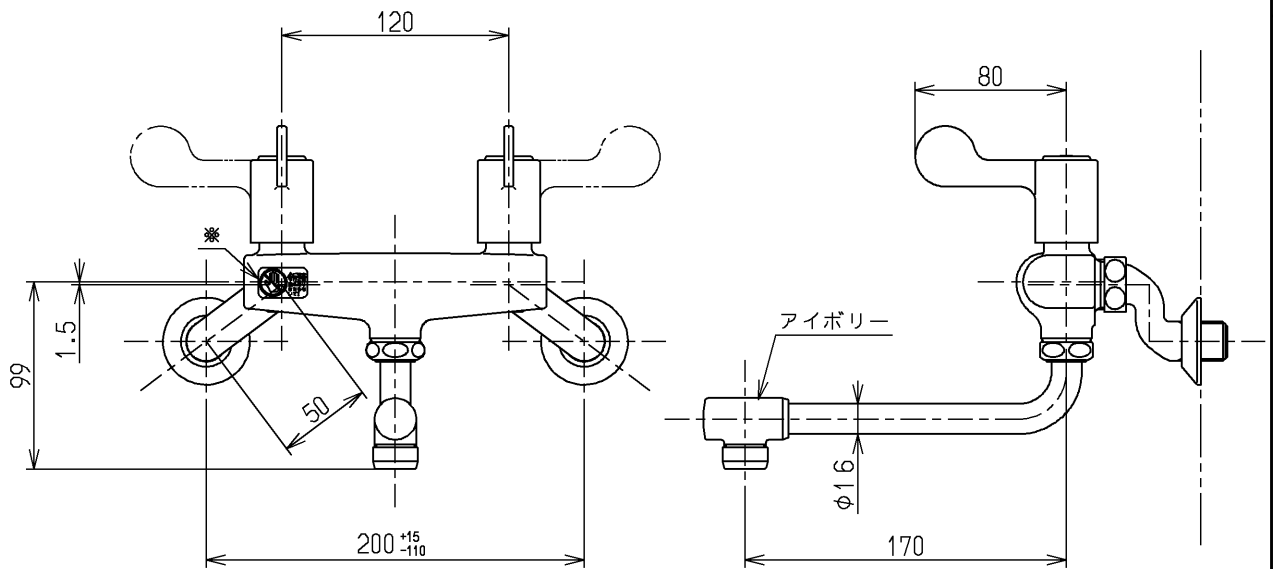
生産中止図面

2007/09



△ご注意
やけどの
恐れあり
さわら
ないで!

※印部詳細(1:1)



水道法適合品

TOTO



単位
mm

名称
壁付2ハンドル13
(整流) (浴室) (JIS)

製図
末次

検図
安田

畑中

日付
06.11.30

尺度
1:4

図番

備考

TM20AGQ