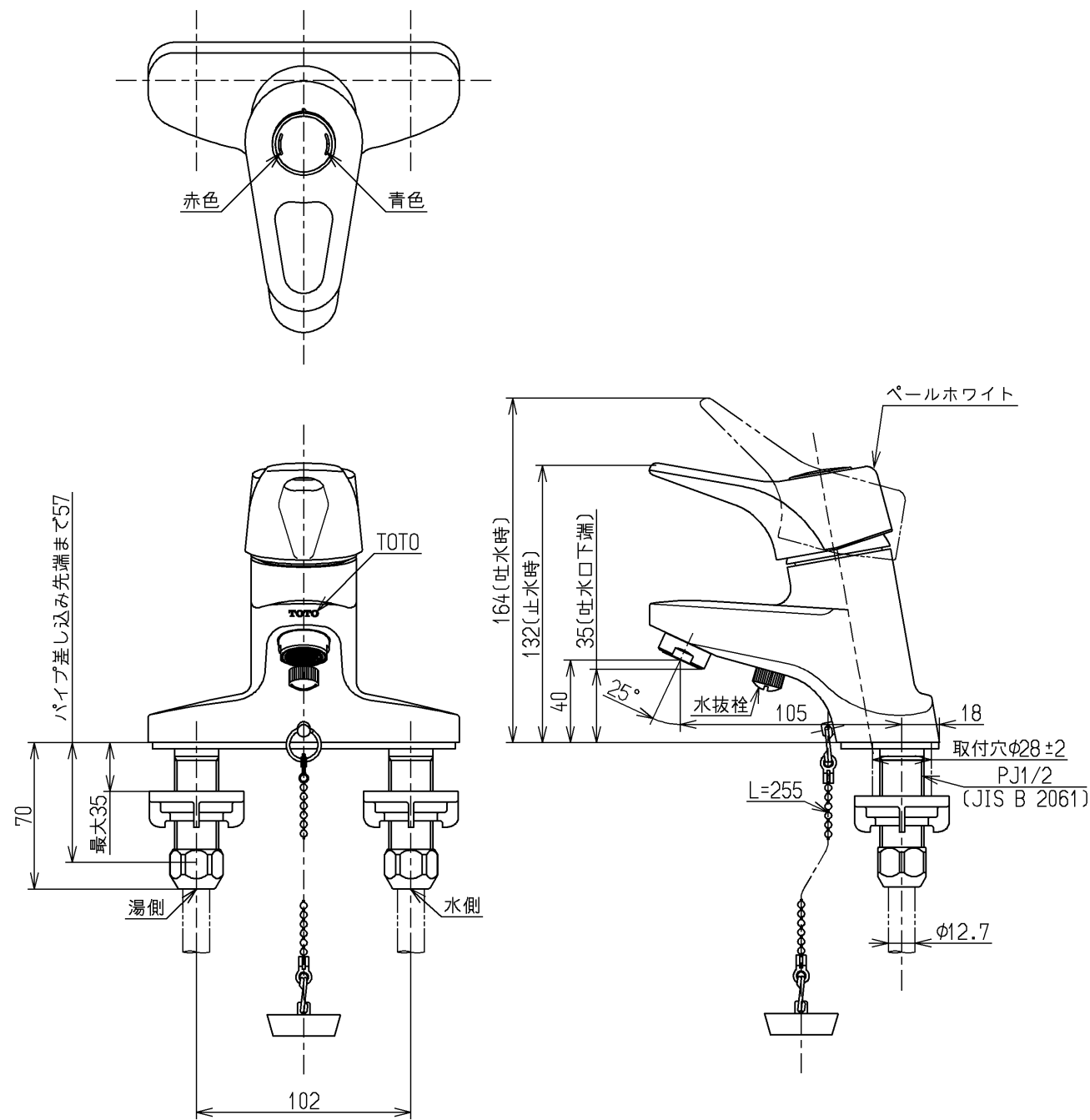


生産中止図面

2021/07



| 用途 | | 仕様 |
|--------|--------|---|
| 給水圧力 | 最低必要水圧 | 一般住宅用 0.05MPa (流動時) |
| | 最高水圧 | 0.75MPa (静止時) ※快適にお使いいただくためには、0.2MPa程度の圧力をおすすめします。 |
| 使用可能水質 | | 水道水または飲用可能な井戸水 |
| 使用環境温度 | | -20~40℃ (0℃以下は水を抜いた状態) |
| 最高給湯温度 | | 85℃ |
| 特記事項 | | (1)湯圧が水圧より高くないように設定してください。 (2)安全のため給湯温度は60℃以下でのご使用をおすすめします。 (3)湯水を逆に配管しないでください。 |

| 水道法適合品(JIS) | | | | 単位 | 名称 |
|-------------|----------|----------|----------|-----------|-----------------|
| TOTO | | φ | ≠ | m m | 台付シングル混合水栓 |
| 製図 有松 | 検図 坂元 | 日付 前田 | 14.08.22 | 尺度 1:3 | ゴム栓、寒冷地用 |
| 備考 | | | | | 図番 TL330UGZR |