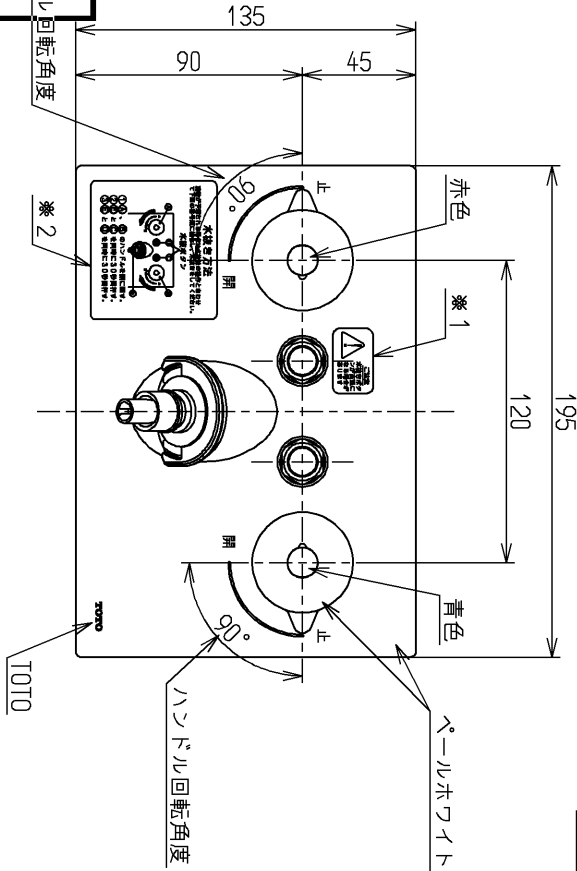


生産中止図面

2013/075



ハンドル回転角度

スパーサー取り外し時34

スパーサー取り外し時12.5

スパーサー取り外し時32.5

W.L

9.5

35

32

R1/2

115⁺⁵₀ (取付穴寸法)

17.5

35.5

45°

62.5

37

パールホワイト

ハンドル回転角度

1010

スパーサー取り外し時32.5

スパーサー取り外し時12.5

スパーサー取り外し時34

W.L

9.5

35

32

R1/2

115⁺⁵₀ (取付穴寸法)

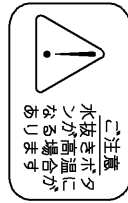
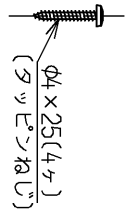
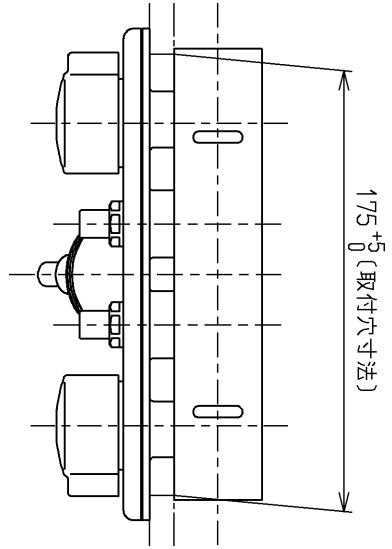
17.5

35.5

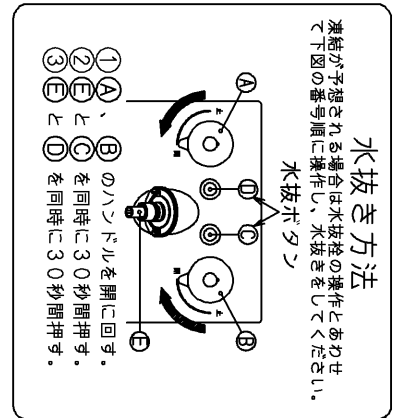
45°

62.5

37



※1 部詳細図 (1:1)



※2 部詳細図 (1:1)

水道法適合品

TOTO

製図
河野

検図
今宮

松尾

日付
13.05.07

単位
mm

尺度
1:3

名称

壁付2ハンドル13
ホース接続・緊急止水・寒

(埋込・
JIS)

図番

TWA21SKX

備考

緊急止水弁・逆止弁付