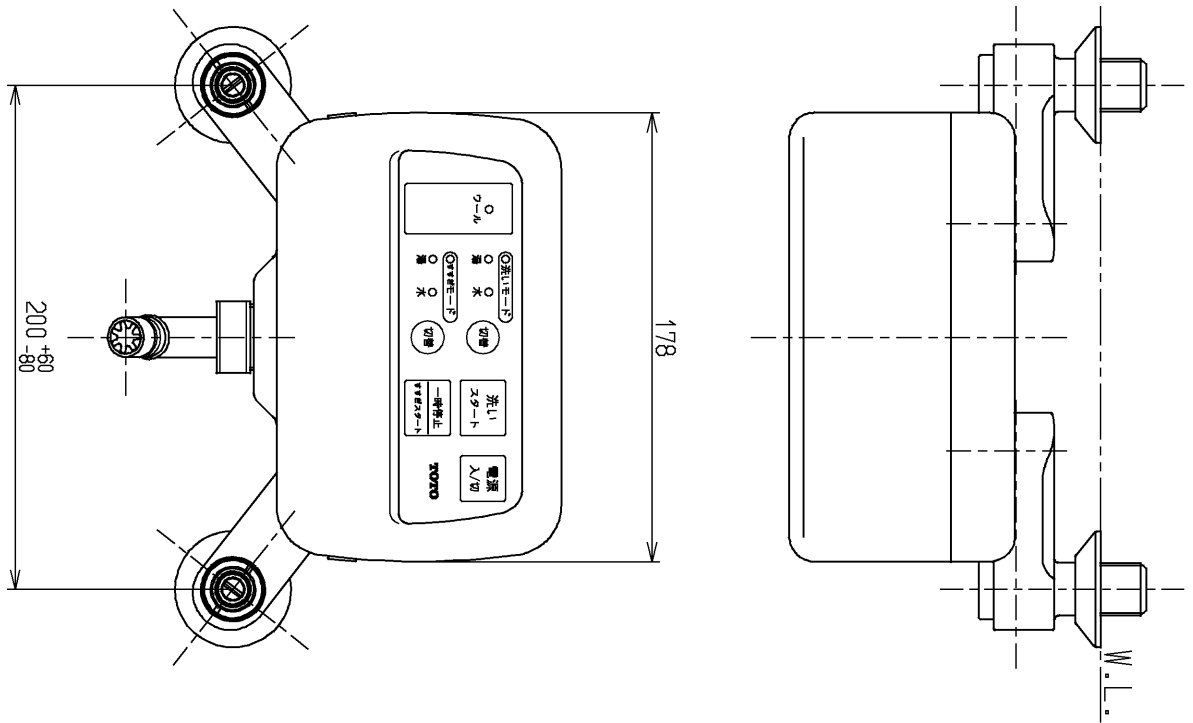
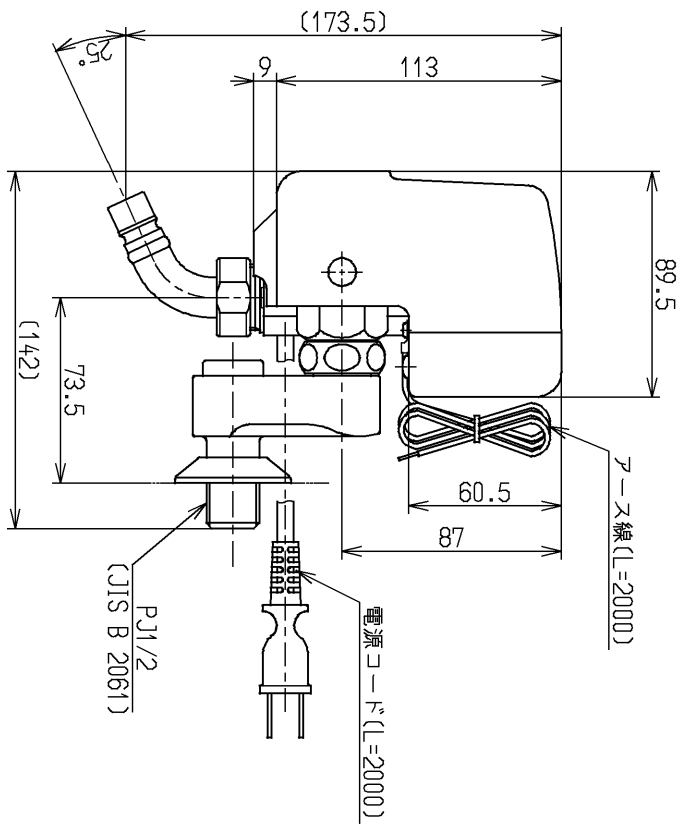


生産中止図面

2003/09



インバータや赤外線を用いた他の機器により誤作動することがあります



			単位	名称
			mm	
製図	検図	日付	尺度	図番
岩中	永延	酒井	1:3	
備考				
日本ガス検査協会検査品				