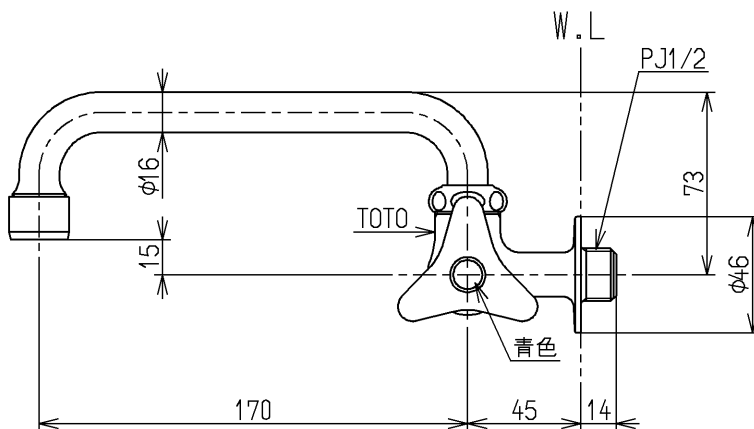
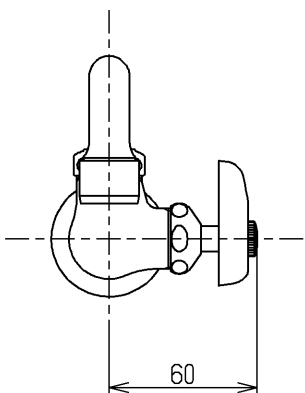
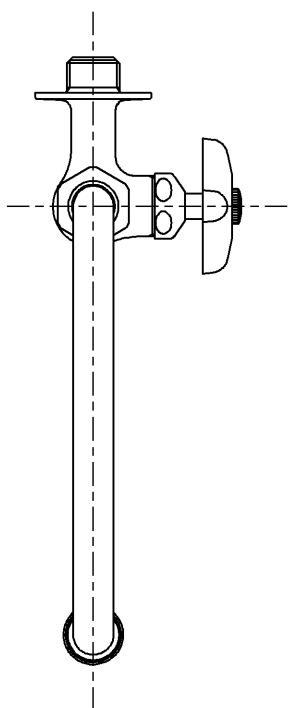


生産中止図面

2012/07

区分

C



国土交通省記号：13-F10A

水道法適合品

			単位	名称
			mm	
製図	検図	日付	尺度	(JIS)
和(照)	本(忠)	大(真)	1:3	
備考				図番
				T131S13