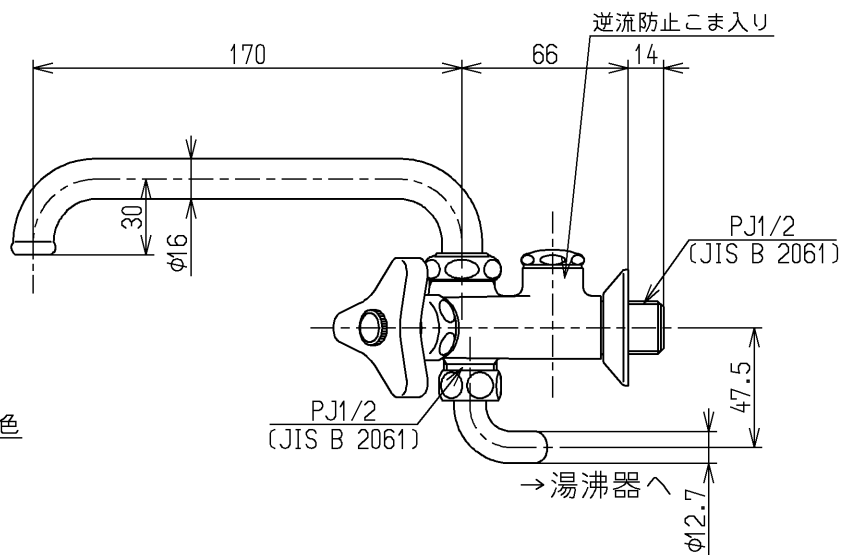
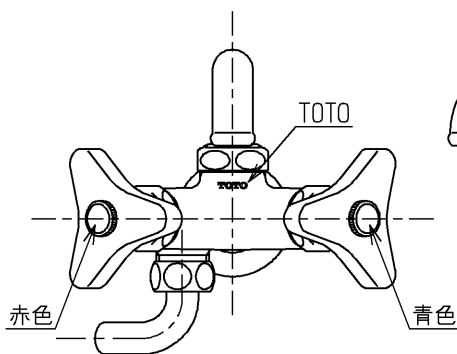
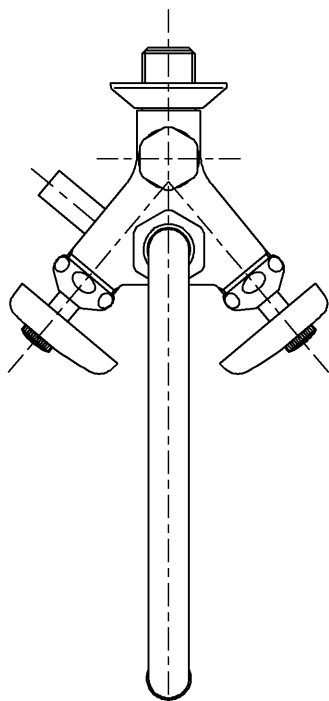
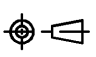


生産中止図面

2012/05



水道法適合品

<b>TOTO</b>			単位	名称	
			mm	横水栓13 (分岐) (JIS)	
製図	検図	日付	尺度	図番	
河野	今宮	寺岡	1:3		
備考				T251RX	