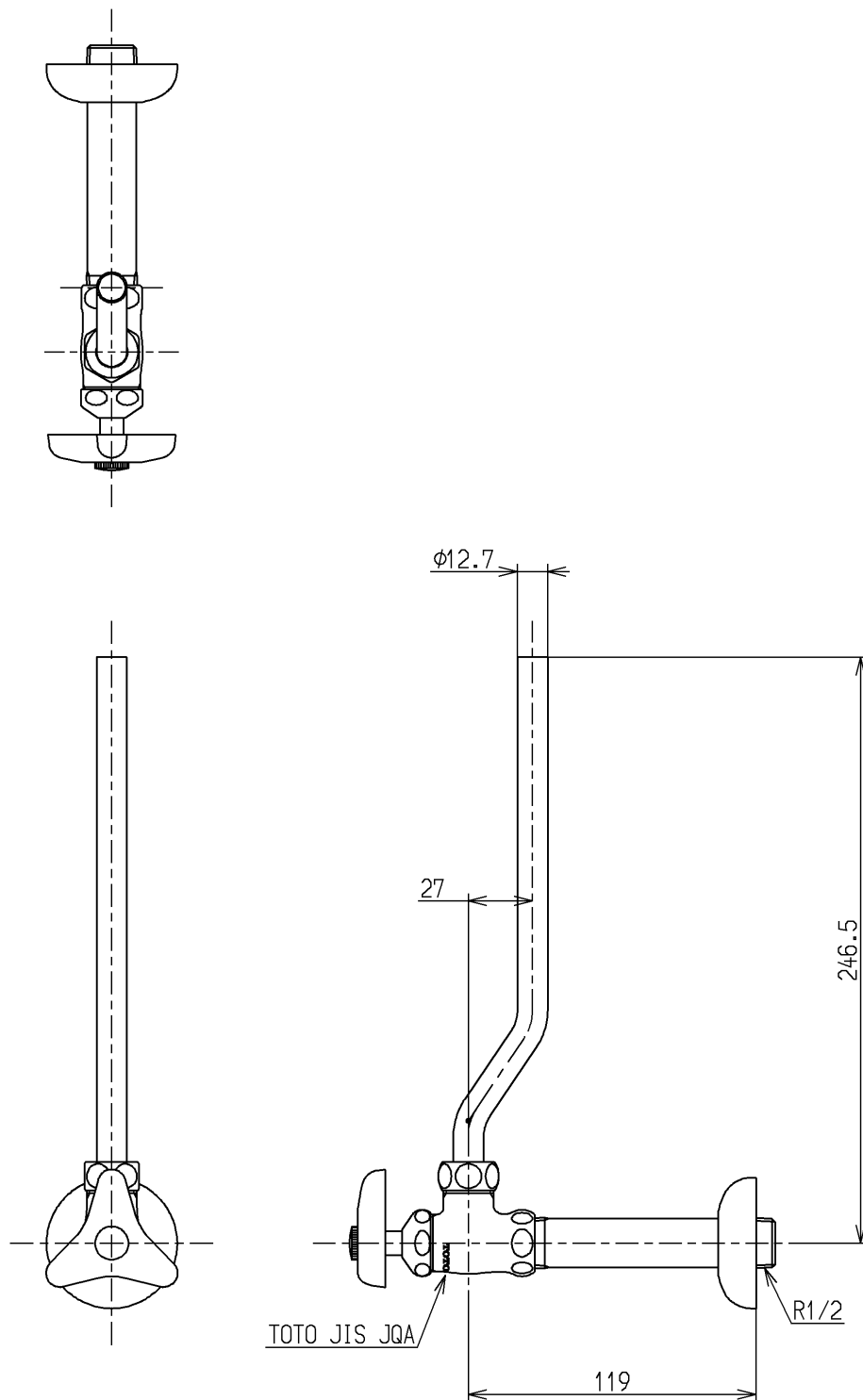


生産中止図面

2016/08



国土交通省記号：13-S3

水道法適合品(JIS)

TOTO			単位 mm	名称 アングル形止水栓
製図 小林	検図 植村	日付 高橋 16.08.09	尺度 1 : 3	共用
備考 固定こま式				図番 TL300CRU