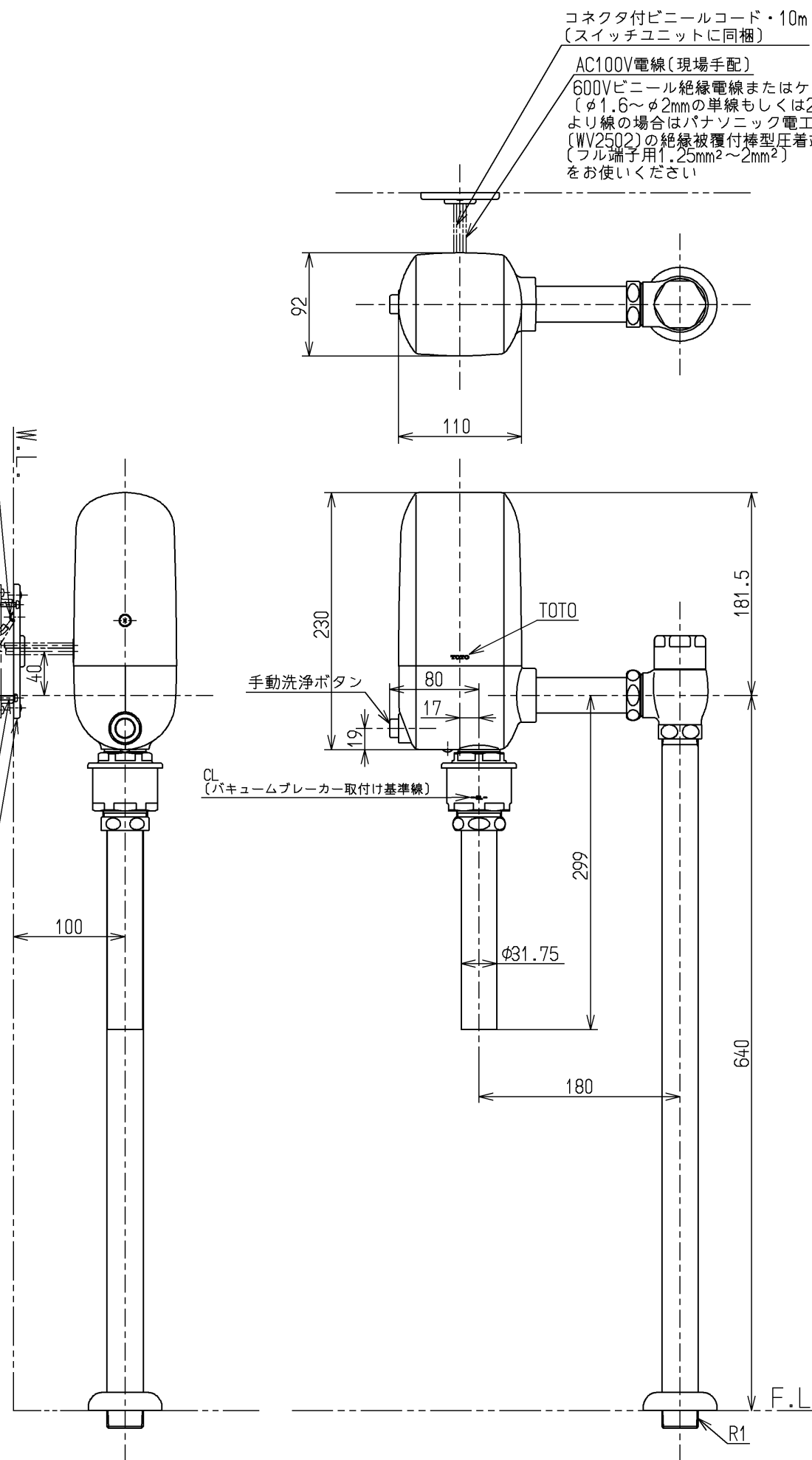


コードの引き回しやスイッチボックスにコードを収納しにくい場合、本体の近傍に取り付けてください

コードクランプ
1ヶ用スイッチボックス
〔カバー付〕
〔JIS C 8340現場手配〕

取付ねじ
〔M4×2ヶ現場手配〕

コネクタ付ビニールコード・10m
〔スイッチユニットに同梱〕
AC100V電線〔現場手配〕
600Vビニール絶縁電線またはケーブル
〔φ1.6~φ2mmの単線もしくは2mm²のより線〕
より線の場合はパナソニック電気(株)製
〔WV2502〕の絶縁被覆付棒型圧着端子
〔フル端子用1.25mm²~2mm²〕
をお使いください



仕様		
用途	パブリック 大便器用	
給水圧力	最低必要水圧 〔流動時〕	0.07MPa
	最高水圧 〔静止時〕	0.75MPa ※快適にお使いいただくためには、0.2~0.3MPa(流動時)程度の圧力を おすすめします。
使用可能水質	水道水・井戸水・再生水・雑用水 ※使用可能な水質範囲をホームページ http://www.com-et.com/kiki/ または、各支社営業センターでご確認ください。	
使用環境温度	1~40℃ ※凍結が予想される地域ではご使用できません。	
タイプ	ACタイプ	
電源	AC100V 50/60Hz ※自動バルブユニット側に内蔵	
洗浄水量 調節範囲	大	8~16L 調節可能
	小	6~10L 調節可能 ※センサータイプのみ
工場出荷時標準洗浄水量	大洗浄：10L、小洗浄：7L ※洗浄水量は取り付ける便器の標準洗浄水量に合わせて、必要に応じ 施工現場にて調節してください。	
設備保護洗浄	あり〔入/切 切替可能、24時間洗浄がない場合は自動洗浄します。〕	
特記事項	(1)便器の洗浄機能を確保するため、瞬間流量が102L/分以上得られる よう配管設計してください。 (2)給水管径は、25A以上にしてください。 (3)給水管に空気混入が考えられる場合は、必ず適切な位置に空気抜き弁を 取付けてください。 (4)一般家庭では、上記条件の確保が困難なため、使用はできません。 (5)水道水使用時は、法令によりバキュームブレーカが必要です。 (6)バキュームブレーカは、便器のあふれ縁から150mm以上上方に設置し てください。 (7)節水を目的としたオリフィスは、漏水や便器の洗浄不良の原因となりま すのでセットしないでください。 (8)インバータや赤外線を用いた他の機器により誤作動することがあります。 (9)給水方向は左右どちらにも対応できます。	

水道法適合品		単位		名称
TOTO		mm		大便器自動フラッシュバルブ
製図 小林	検図 植村	日付 高橋	尺度 1:5	露出、AC100V、再生水用、床 給水
備考				図番 TEF80C1S