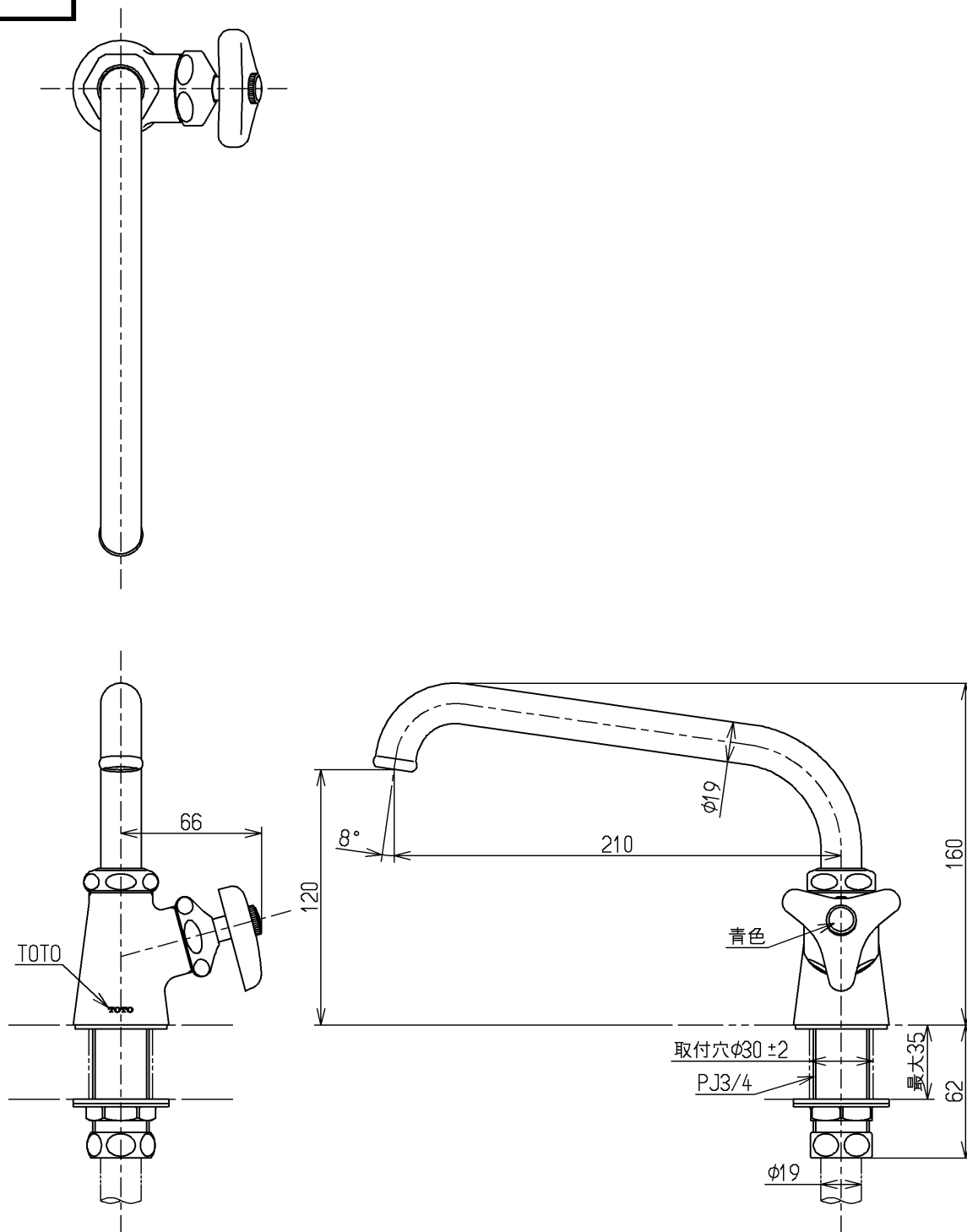


生産中止図面

2015/03

区分

C



国土交通省記号：20-F9A

水道法適合品

TOTO			単位 mm	名称 立水栓 20 (自在・寒)	(JIS)
製図 和照 田	検図 小千 西	日付 本 田 15.03.30	尺度 1:3	図番	
備考 固定こま式				T36SU20	