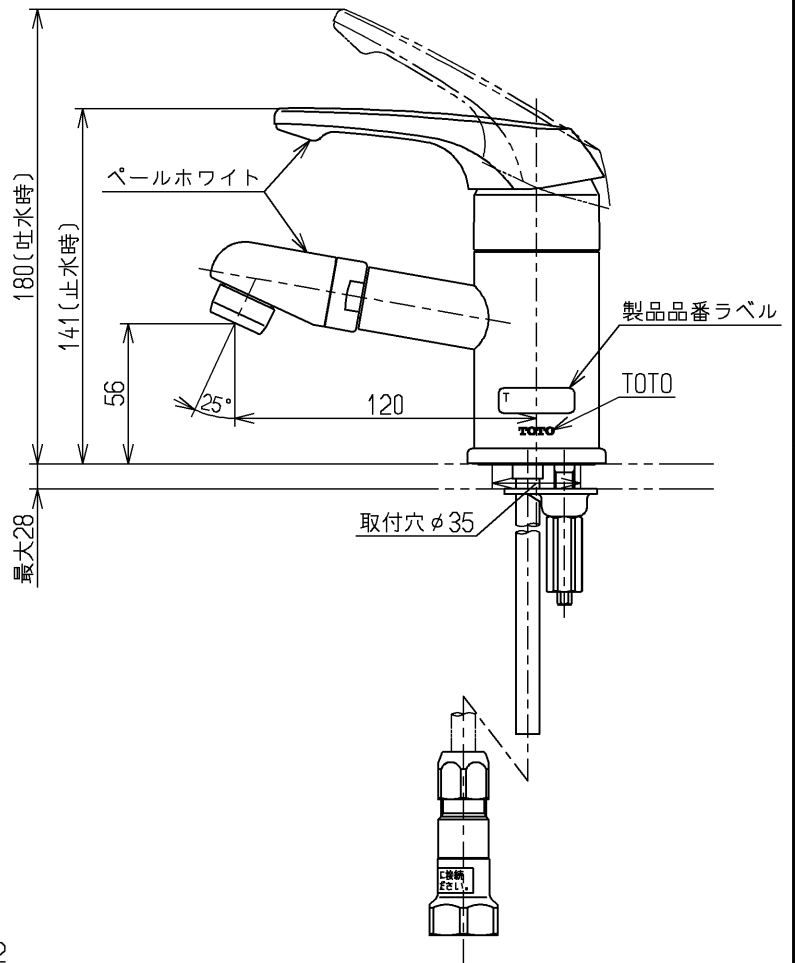
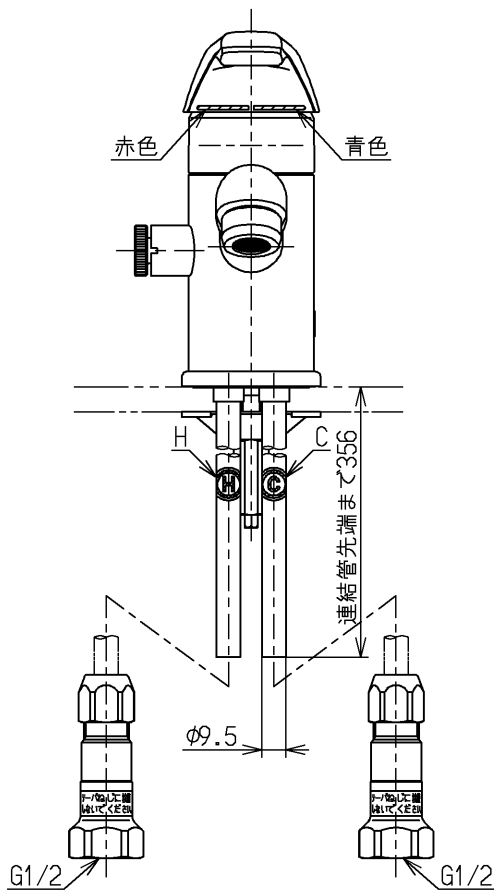
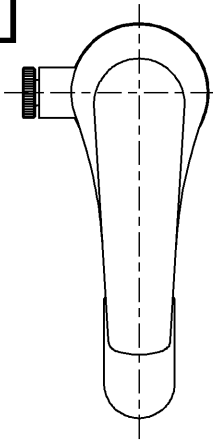


生産中止図面

1999/08



ウォーターハンマー低減機構内蔵

<b>TOTO</b>			単位 mm	名称 台付シングル13 (逆止弁無・寒) (洗面) (JIS)
製図 安部	検図 岡山	日付 梅本 99.06.22	尺度 1:3	図番
備考				TLJ31U1DKX