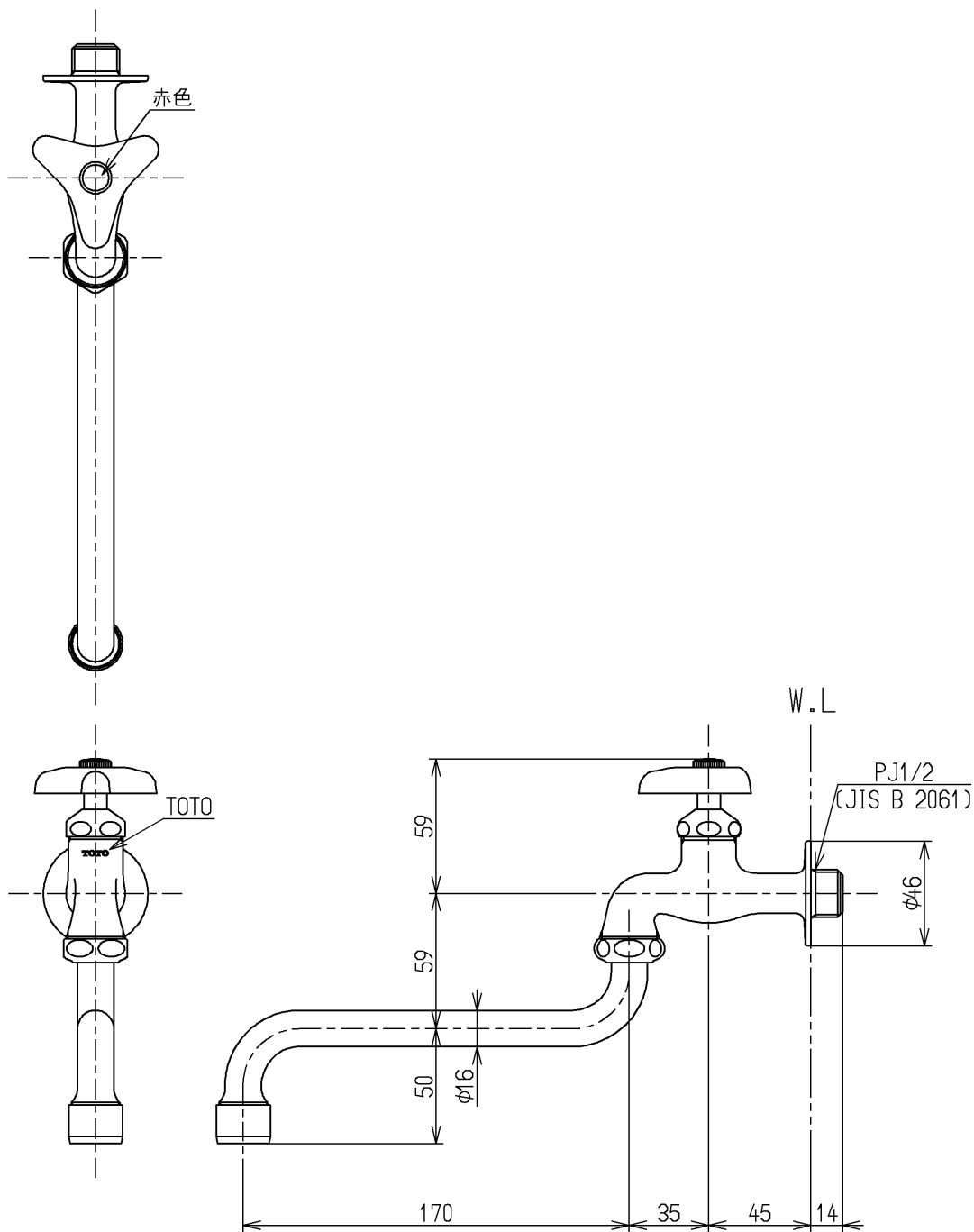


生産中止図面

2012/05

区分

H



国土交通省記号：13-F5

水道法適合品

TOTO			単位 mm	名称 横水栓13 (自在・泡まつ・寒)	(JIS)
製図 和田 照	検図 本田 忠	日付 大島 12.05.22	尺度 1:3	図番	
備考 固定こま式				T130ARU13	