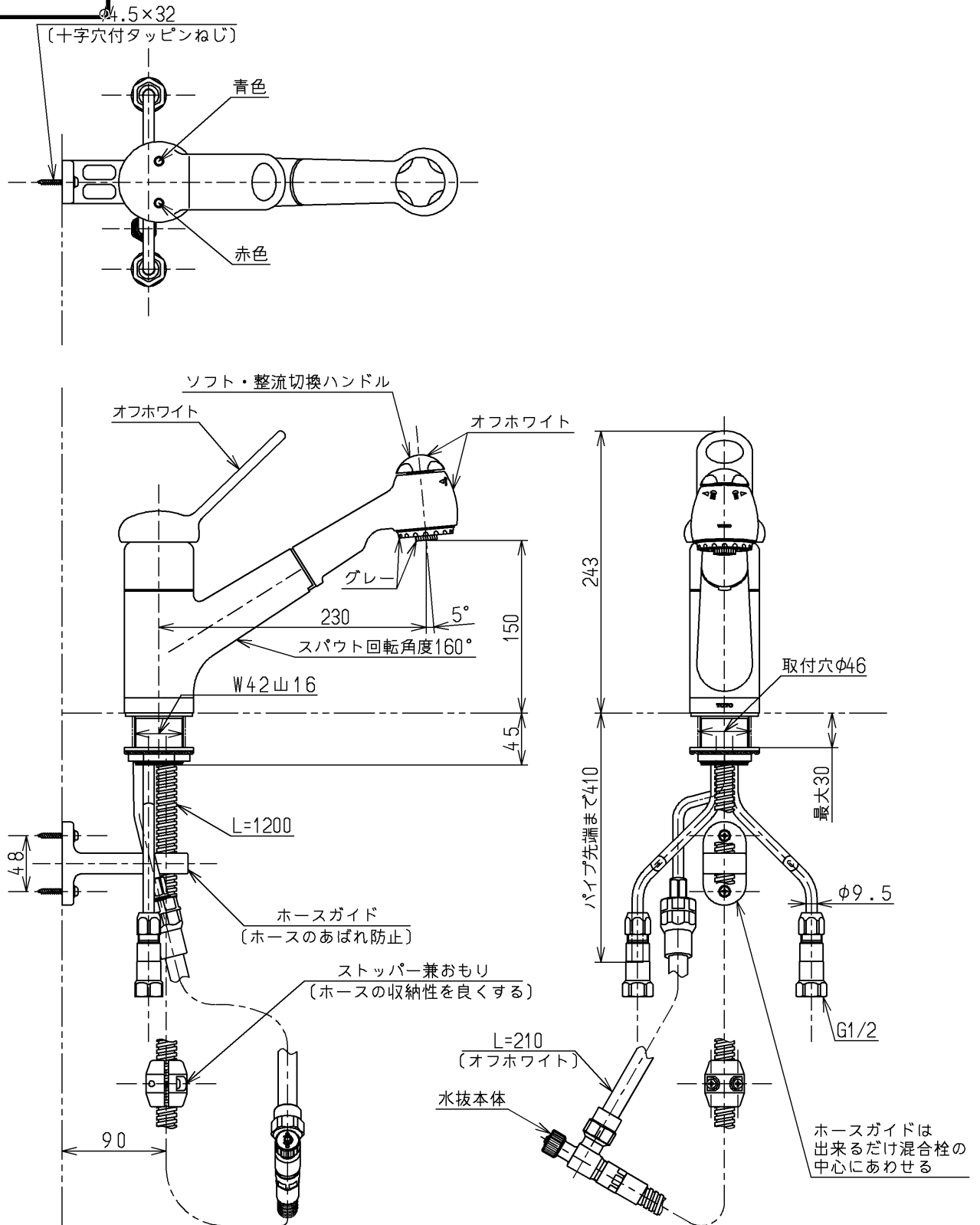


生産中止図面

1999/02



JIS品又は日本水道協会検査品

TOTO			単位 mm	名称 台付シングル13 (シャワー・スプレー・逆止弁無・寒) (台所) (JIS)
製図 小澤	検図 有利松	日付 梅本	尺度 1:5	図番
備考 逆止弁付				TK282ZKX