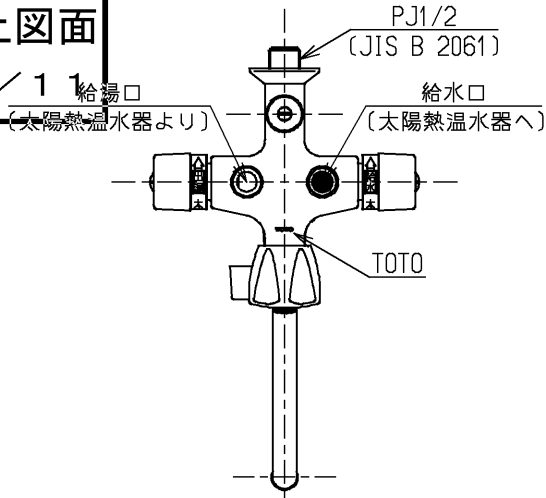
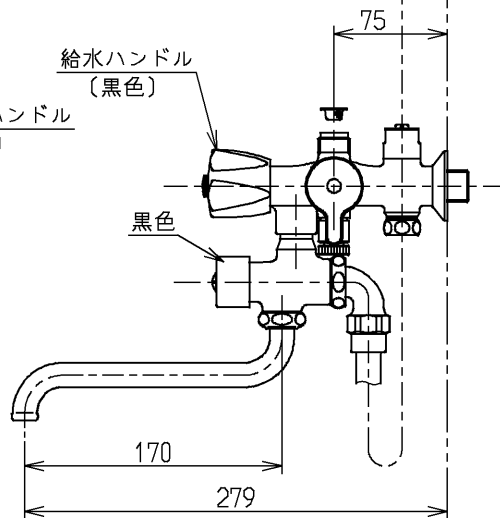
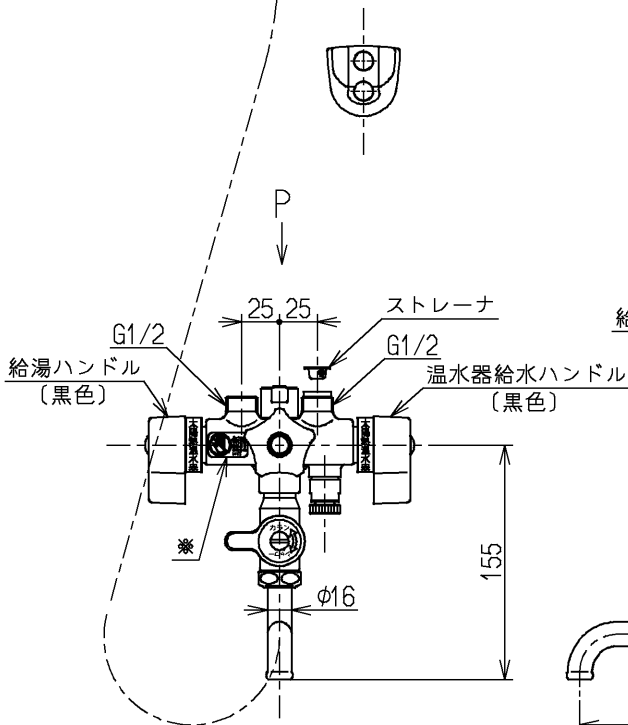
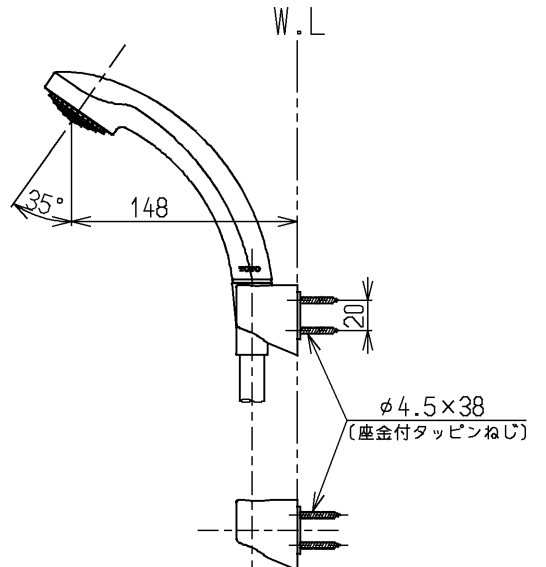
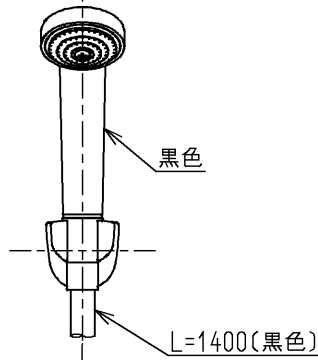


生産中止図面

2004/11



※部詳細(1:1)



水道法適合品

TOTO



単位
mm

名称

シャワーバス金具
(太陽熱温水器用)

製図

検図

日付

尺度

図番

藤田

安田

酒井

03.03.13

1:5

備考

逆止弁付

TM260CR