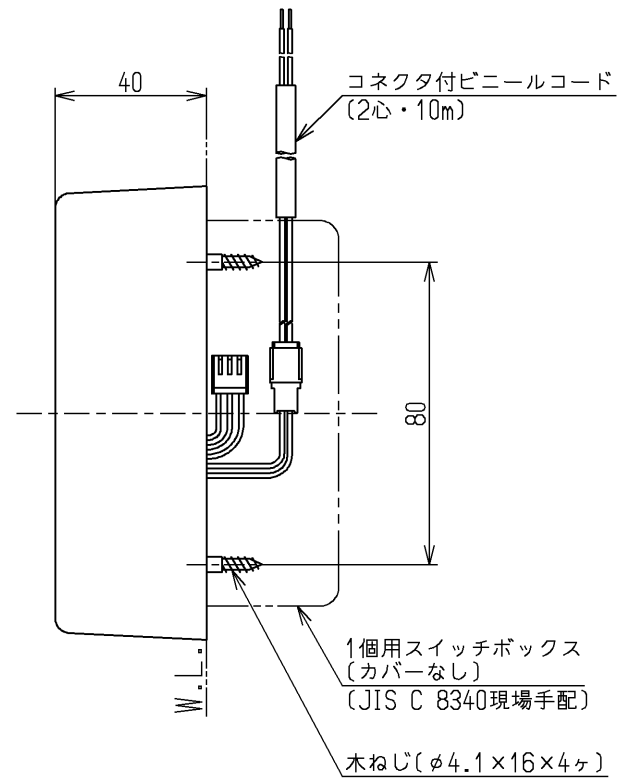
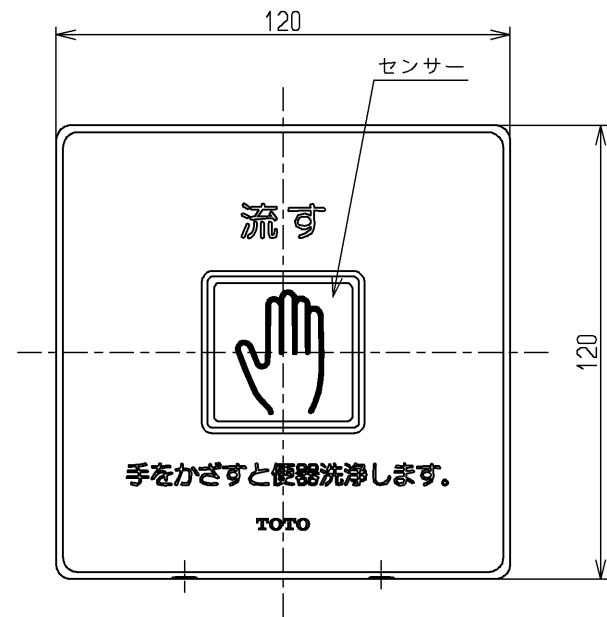
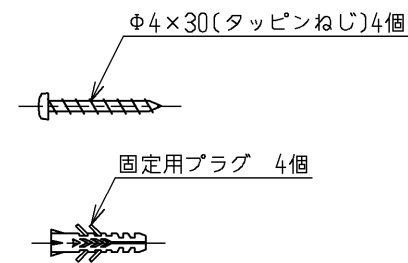
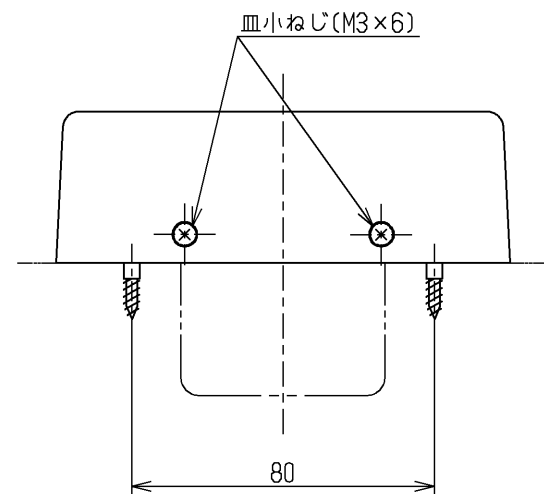


生産中止図面

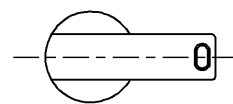
2009/11



木製壁の場合



湿式壁の場合



洗浄停止用磁石

		標準仕様
用途		パブリック用
電源		AC100V(50/60Hz)
消費電力	常時	3W以下
	作動時	5W以下
感知距離	人体	800~400mmで5段階調整可能 (白紙口300mmの場合、工場出荷時:800mm)
	手かざし	85mm(白紙口300mmの場合)
人体感知時間		6秒間以上
手かざし感知時間		0.5秒間
小洗浄判定時間		120秒又は150秒に設定可能 (工場出荷時:120秒)
機能		洗浄停止モード
		自動洗浄(入/切 切替可能)
		大小洗浄(大/大小 切替可能)
		手かざし(入/切 切替可能) 手かざし感知時間(0.5秒/1秒 切替可能)
設備保護洗浄		あり(24時間以下で自動設定)
周囲温度範囲		1~40℃
特記事項		■使用上の注意■ インバータや赤外線を用いた他の機器により誤作動することがあります。

<b>TOTO</b>			単位 mm	名称 手かざしセンサー付光電センサー (露出型)
製図 北 崎	検図 石 丸 我	日付 久 我 08.01.24	尺度 1:2	図番
備考				TES26R